

TERMO DE REFERÊNCIA

Processo nº 0060407876.000177/2023-05

1. OBJETIVO

1.1. Formação de Registro de Preço para eventual aquisição de ferramentais para emblistadoras FABRIMA BP5 com instalação, conforme as disposições contidas neste Termo de Referência.

2. DA DESCRIÇÃO E ESPECIFICAÇÃO DO OBJETO

2.1. Da descrição do Objeto

2.1.1. **Tabela do LOTE ÚNICO** - Conjunto de formação de bolhas 42 x 106 mm, Conjunto de selagem de blister 42 x 106 mm, Conjunto de formação de bolhas 57 x 120 mm, Conjunto de selagem de blister 57 x 120 mm, Ferramentas para corte 34 x 75 mm, Conjunto de formação de bolhas 42 x 106 mm, Conjunto de selagem de blister 42 x 106 mm, Ferramentas para corte 42 x 106 mm, Conjunto de formação de bolhas 34 x 75 mm, Conjunto de selagem de blister 34 x 75 mm, Conjunto de formação de bolhas 42 x 106 mm, Conjunto de selagem de blister 42 x 106 mm, Conjunto de formação de bolhas 36 x 94 mm, Conjunto de selagem de blister 36 x 94 mm, Ferramentas de corte 36 x 94 mm, Tubo alimentador ATF 8,6 x 3,9 x R 10,25 (BICONVEXO) - FABRIMA ou SIMILAR Código da peça 353.701.000.033 e Formato para alimentador dedicado por tubos - Modelo ATF. Os ferramentais aqui descritos deverão ser confeccionados de modo a obter blisters conforme os apresentados nos desenhos técnicos contidos no anexo II.

LOTE ÚNICO

ITEM	CÓD. LAFEPE	DESCRIÇÃO	UND.	QUANT
01	302750	Conjunto de formação de bolhas 42 x 106 mm	UND	01
02	302764	Conjunto de selagem de blister 42 x 106 mm	UND	02
03	302765	Conjunto de formação de bolhas 57 x 120 mm	UND	02
04	302763	Conjunto de selagem de blister 57 x 120 mm	UND	02
05	302408	Ferramentas para corte 34 x 75 mm	UND	01
06	302751	Conjunto de formação de bolhas 34 x 75 mm	UND	02
07	302762	Conjunto de selagem de blister 34 x 75 mm	UND	02
08	302750	Conjunto de formação de bolhas 42 x 106 mm	UND	03
09	302764	Conjunto de selagem de blister 42 x 106 mm	UND	03
10	302302	Ferramentas para corte 42 x 106 mm	JG	01
11	302750	Conjunto de formação de bolhas 42 x 106 mm	UND	02
12	302764	Conjunto de selagem de blister 42 x 106 mm	UND	02
13	302751	Conjunto de formação de bolhas 34 x 75 mm	UND	03
14	302762	Conjunto de selagem de blister 34 x 75 mm	UND	03

15	302750	Conjunto de formação de bolhas 42 x 106 mm	UND	03
16	302764	Conjunto de selagem de blister 42 x 106 mm	UND	03
17	303419	Conjunto de formação de bolhas 36 x 94 mm	UND	02
18	303418	Conjunto de selagem de blister 36 x 94 mm	UND	02
19	303417	Ferramentas de corte 36 x 94 mm	UND	01
20	303419	Conjunto de formação de bolhas 36 x 94 mm	UND	01
21	303418	Conjunto de selagem de blister 36 x 94 mm	UND	01
22	34257	Tubo alimentador ATF 8,6 x 3,9 x R 10,25 (BICONVEXO) - FABRIMA ou SIMILAR Código da peça 353.701.000.033	UND	240
23	303420	Formato para alimentador dedicado por tubos - Modelo ATF	UND	01

2.2. Especificações do Objeto

Tabela 2.2.1. LOTE ÚNICO - Especificações

ITEM	ESPECIFICAÇÕES
01	<p>As ferramentas serão instaladas em emblistadora marca FABRIMA, modelo BP5.</p> <p>1 - Os comprimidos do produto Olanzapina 5 mg possuem diâmetro 8,2 mm \pm 0,1, côncavo liso, altura 3,5 mm \pm 0,2, blister com formato nas dimensões de medida 42 X 106 mm, contendo 10 bolhas para comprimidos, com espaço para 17 dígitos de 1,5 mm para codificação;</p> <p>2 - As ferramentas deverão ser compatíveis para sistema ALU-ALU;</p> <p>3 - Deverá incluir 01 (uma) unidade da seguinte ferramenta: formação de bolhas, superior e inferior, contendo todas as peças e acessórios que compõem a ferramenta citada;</p> <p>4 - As ferramentas de formação de bolhas superior e inferior, deverão se confeccionadas em Alumínio ABNT 7075-T6.</p>
02	<p>As ferramentas serão instaladas em emblistadora marca FABRIMA, modelo BP5.</p> <p>1 - Os comprimidos do produto Olanzapina 5 mg possuem diâmetro 8,2 mm \pm 0,1, côncavo liso, altura 3,5 mm \pm 0,2, blister com formato nas dimensões de medida 42 X 106 mm, contendo 10 bolhas para comprimidos, com espaço para 17 dígitos de 1,5 mm para codificação;</p> <p>2- As ferramentas deverão ser compatíveis para sistema ALU-ALU;</p> <p>3- Deverá incluir 02 (duas) unidades da seguinte ferramenta: selagem de blister, superior e inferior, contendo todas as peças e acessórios que compõem a ferramenta citada;</p> <p>4-A ferramenta de selagem superior, deverá ser confeccionada em Bronze Alumínio ABNT C-95500;</p> <p>5- A ferramenta de selagem inferior, deverá ser confeccionada em Alumínio ABNT 7075-T6.</p>

03	<p>As ferramentas serão instaladas em emblistadora marca FABRIMA, modelo BP5.</p> <p>1 - Os comprimidos do produto Olanzapina 10 mg possuem diâmetro 9,7 mm ± 0,1, côncavo liso, altura 5,2 mm ± 0,3, blíster com formato nas dimensões de medida 57 X 120 mm, contendo 10 bolhas para comprimidos, com espaço para 17 dígitos de 1,5 mm para codificação;</p> <p>2 - As ferramentas deverão ser compatíveis para sistema ALU-ALU;</p> <p>3 - Deverá incluir 02 (duas) unidades das seguintes ferramentas: formação de bolhas, superior e inferior, contendo todas as peças e acessórios que compõem a ferramenta citada;</p> <p>4 - As ferramentas de formação de bolhas superior e inferior, deverão se confeccionadas em Alumínio ABNT 7075-T6.</p>
04	<p>As ferramentas serão instaladas em emblistadora marca FABRIMA, modelo BP5.</p> <p>1 - Os comprimidos do produto Olanzapina 10 mg possuem diâmetro 9,7 mm ± 0,1, côncavo liso, altura 5,2 mm ± 0,3, blíster com formato nas dimensões de medida 57 X 120 mm, contendo 10 bolhas para comprimidos, com espaço para 17 dígitos de 1,5 mm para codificação;</p> <p>2 - As ferramentas deverão ser compatíveis para sistema ALU-ALU;</p> <p>3 - Deverá incluir 02 (duas) unidades das seguintes ferramentas: selagem de blister, superior e inferior, contendo todas as peças e acessórios que compõem a ferramenta citada;</p> <p>4 - A ferramenta de selagem superior, deverá ser confeccionada em Bronze Alumínio ABNT C-95500;</p> <p>5 - A ferramenta de selagem inferior, deverá ser confeccionada em Alumínio ABNT 7075-T6.</p>
05	<p>As ferramentas serão instaladas em emblistadora marca FABRIMA, modelo BP5.</p> <p>1 - Os comprimidos do produto Hemifumarato de Quetiapina 25 mg possuem diâmetro 5,1 mm ± 0,1, côncavo liso, altura 3,2 mm ± 0,2, blíster com formato nas dimensões de medida 34 X 75 mm, contendo 10 bolhas para comprimidos, com espaço para 17 dígitos de 1,5 mm para codificação;</p> <p>2 - As ferramentas deverão ser compatíveis para sistema PVDC-Alu, considerando que as especificações dos materiais de embalagem utilizados no LAFEPE, são:</p> <p>2.1 - Laminado de PVDC: densidade (1,33 - 1,45 g/cm³), gramatura (443 - 485 g/m²), espessura (310 - 340 µm) e largura da bobina de até 300 mm;</p> <p>2.2 - Laminado de alumínio: gramatura (57,9 - 85 g/m²) e espessura (21 - 40 µm).</p> <p>3 - Deverá incluir as seguintes ferramentas: formação e selagem, superiores e inferiores, conjunto de guias, pinças fixa e de transporte, ferramenta de corte com placa e tubos de aspiração com ventosas e guias receptoras para uma dimensão de blister;</p> <p>4 - Considerar TODAS as ferramentas/acessórios necessários para obtenção eficiente dos blisters para o produto Quetiapina 25 mg, que por ventura não tenham sido citadas no item anterior;</p> <p>5 - As ferramentas de formação de bolhas superior e inferior, deverão se confeccionadas em Alumínio ABNT 7075-T6;</p> <p>6 - A ferramenta de selagem superior, deverá ser confeccionada em Bronze Alumínio ABNT C-95500 e deverá possuir recartilhado em TODA a face da ferramenta responsável pela selagem dos blisters;</p> <p>7 - A ferramenta de selagem inferior, deverá ser confeccionada em Alumínio ABNT 7075-T6 e deverá possuir recartilhado em TODA a face da ferramenta responsável pela selagem dos blisters.</p>
06	<p>As ferramentas serão instaladas em emblistadora marca FABRIMA, modelo BP5.</p> <p>1 - Os comprimidos do produto Hemifumarato de Quetiapina 25 mg possuem diâmetro 5,1 mm ± 0,1, côncavo liso, altura 3,2 mm ± 0,2, blíster com formato nas dimensões de medida 34 X 75 mm, contendo 10 bolhas para comprimidos, com espaço para 17 dígitos de 1,5 mm para codificação;</p> <p>2 - As ferramentas deverão ser compatíveis para sistema PVDC-Alu, considerando que as especificações dos materiais de embalagem utilizados no LAFEPE, são:</p> <p>2.1 - Laminado de PVDC: densidade (1,33 - 1,45 g/cm³), gramatura (443 - 485 g/m²), espessura (310 - 340 µm) e largura da bobina de até 300 mm;</p> <p>2.2 - Laminado de alumínio: gramatura (57,9 - 85 g/m²) e espessura (21 - 40 µm).</p> <p>3 - Deverá incluir 02 (duas) unidades das seguintes ferramentas: formação de bolhas, superior e inferior, contendo todas as peças e acessórios que compõem a ferramenta citada;</p> <p>4 - As ferramentas de formação de bolhas superior e inferior, deverão se confeccionadas em Alumínio ABNT 7075-T6.</p>

07	<p>As ferramentas serão instaladas em emblistadora marca FABRIMA, modelo BP5.</p> <p>1 - Os comprimidos do produto Hemifumarato de Quetiapina 25 mg possuem diâmetro 5,1 mm ± 0,1, côncavo liso, altura 3,2 mm ± 0,2, blíster com formato nas dimensões de medida 34 X 75 mm, contendo 10 bolhas para comprimidos, com espaço para 17 dígitos de 1,5 mm para codificação;</p> <p>2 - As ferramentas deverão ser compatíveis para sistema PVDC-Alu, considerando que as especificações dos materiais de embalagem utilizados no LAFEPE, são:</p> <p>2.1 - Laminado de PVDC: densidade (1,33 - 1,45 g/cm³), gramatura (443 - 485 g/m²), espessura (310 - 340 µm) e largura da bobina de até 300 mm;</p> <p>2.2 - Laminado de alumínio: gramatura (57,9 - 85 g/m²) e espessura (21 - 40 µm).</p> <p>3 - Deverá incluir 02 (duas) unidades das seguintes ferramentas: selagem de blister, superior e inferior, contendo todas as peças e acessórios que compõem a ferramenta citada;</p> <p>4 - A ferramenta de selagem superior, deverá ser confeccionada em Bronze Alumínio ABNT C-95500 e deverá possuir recartilhado em TODA a face da ferramenta responsável pela selagem dos blisters;</p> <p>5 - A ferramenta de selagem inferior, deverá ser confeccionada em Alumínio ABNT 7075-T6 e deverá possuir recartilhado em TODA a face da ferramenta responsável pela selagem dos blisters.</p>
08	<p>As ferramentas serão instaladas em emblistadora marca FABRIMA, modelo BP5.</p> <p>1 - Os comprimidos do produto Hemifumarato de Quetiapina 100 mg possuem diâmetro 9,6 mm ± 0,1, côncavo liso, altura 4,0 mm ± 0,2, blíster com formato nas dimensões de medida 42 X 106 mm, contendo 10 bolhas para comprimidos, com espaço para 17 dígitos de 1,5 mm para codificação;</p> <p>2 - As ferramentas deverão ser compatíveis para sistema PVDC-Alu, considerando que as especificações dos materiais de embalagem utilizados no LAFEPE, são:</p> <p>2.1 - Laminado de PVDC: densidade (1,33 - 1,45 g/cm³), gramatura (443 - 485 g/m²), espessura (310 - 340 µm) e largura da bobina de até 300 mm;</p> <p>2.2 - Laminado de alumínio: gramatura (57,9 - 85 g/m²) e espessura (21 - 40 µm).</p> <p>3 - Deverá incluir 03 (três) unidades das seguintes ferramentas: formação de bolhas, superior e inferior, contendo todas as peças e acessórios que compõem a ferramenta citada;</p> <p>4 - As ferramentas de formação de bolhas superior e inferior, deverão se confeccionadas em Alumínio ABNT 7075-T6.</p>
09	<p>As ferramentas serão instaladas em emblistadora marca FABRIMA, modelo BP5.</p> <p>1 - Os comprimidos do produto Hemifumarato de Quetiapina 100 mg possuem diâmetro 9,6 mm ± 0,1, côncavo liso, altura 4,0 mm ± 0,2, blíster com formato nas dimensões de medida 42 X 106 mm, contendo 10 bolhas para comprimidos, com espaço para 17 dígitos de 1,5 mm para codificação;</p> <p>2 - As ferramentas deverão ser compatíveis para sistema PVDC-Alu, considerando que as especificações dos materiais de embalagem utilizados no LAFEPE, são:</p> <p>2.1 - Laminado de PVDC: densidade (1,33 - 1,45 g/cm³), gramatura (443 - 485 g/m²), espessura (310 - 340 µm) e largura da bobina de até 300 mm;</p> <p>2.2 - Laminado de alumínio: gramatura (57,9 - 85 g/m²) e espessura (21 - 40 µm).</p> <p>3 - Deverá incluir 03 (três) unidades das seguintes ferramentas: selagem de blister, superior e inferior, contendo todas as peças e acessórios que compõem a ferramenta citada;</p> <p>4 - A ferramenta de selagem superior, deverá ser confeccionada em Bronze Alumínio ABNT C-95500 e deverá possuir recartilhado em TODA a face da ferramenta responsável pela selagem dos blisters;</p> <p>5 - A ferramenta de selagem inferior, deverá ser confeccionada em Alumínio ABNT 7075-T6 e deverá possuir recartilhado em TODA a face da ferramenta responsável pela selagem dos blisters.</p>

10	<p>A ferramenta será instalada em emblistadora marca FABRIMA, modelo BP5.</p> <p>1 - Os comprimidos do produto Hemifumarato de Quetiapina 200 mg possuem diâmetro 12,2 mm ± 0,1, côncavo liso, altura 4,0 mm ± 0,2, blíster com formato nas dimensões de medida 42 X 106 mm, contendo 10 bolhas para comprimidos, com espaço para 17 dígitos de 1,5 mm para codificação;</p> <p>2 - As ferramentas deverão ser compatíveis para sistema PVDC-Alu, considerando que as especificações dos materiais de embalagem utilizados no LAFEPE, são:</p> <p>2.1 - Laminado de PVDC: densidade (1,33 - 1,45 g/cm³), gramatura (443 - 485 g/m²), espessura (310 - 340 µm) e largura da bobina de até 300 mm;</p> <p>2.2 Laminado de alumínio: gramatura (57,9 - 85 g/m²) e espessura (21 - 40 µm).</p> <p>3- Deverá incluir as seguintes ferramentas: formação e selagem, superiores e inferiores, conjunto de guias, pinças fixa e de transporte, ferramenta de corte com placa e tubos de aspiração com ventosas e guias receptoras para uma dimensão de blíster;</p> <p>4- Considerar TODAS as ferramentas/acessórios necessários para obtenção eficiente dos blisters para o produto Quetiapina 200 mg, que por ventura não tenham sido citadas no item anterior;</p> <p>5- As ferramentas de formação de bolhas superior e inferior, deverão se confeccionadas em Alumínio ABNT 7075-T6;</p> <p>6- A ferramenta de selagem superior, deverá ser confeccionada em Bronze Alumínio ABNT C-95500 e deverá possuir recartilhado em TODA a face da ferramenta responsável pela selagem dos blisters;</p> <p>7- A ferramenta de selagem inferior, deverá ser confeccionada em Alumínio ABNT 7075-T6 e deverá possuir recartilhado em TODA a face da ferramenta responsável pela selagem dos blisters.</p>
11	<p>A ferramenta será instalada em emblistadora marca FABRIMA, modelo BP5.</p> <p>1 - Os comprimidos do produto Hemifumarato de Quetiapina 200 mg possuem diâmetro 12,2 mm ± 0,1, côncavo liso, altura 4,0 mm ± 0,2, blíster com formato nas dimensões de medida 42 X 106 mm, contendo 10 bolhas para comprimidos, com espaço para 17 dígitos de 1,5 mm para codificação;</p> <p>2 - As ferramentas deverão ser compatíveis para sistema PVDC-Alu, considerando que as especificações dos materiais de embalagem utilizados no LAFEPE, são:</p> <p>2.1 - Laminado de PVDC: densidade (1,33 - 1,45 g/cm³), gramatura (443 - 485 g/m²), espessura (310 - 340 µm) e largura da bobina de até 300 mm;</p> <p>2.2 Laminado de alumínio: gramatura (57,9 - 85 g/m²) e espessura (21 - 40 µm);</p> <p>3 - Deverá incluir 02 (duas) unidades das seguintes ferramentas: formação de bolhas, superior e inferior, contendo todas as peças e acessórios que compõem a ferramenta citada;</p> <p>4 - As ferramentas de formação de bolhas superior e inferior, deverão ser confeccionadas em Alumínio ABNT 7075-T6.</p>
12	<p>A ferramenta será instalada em emblistadora marca FABRIMA, modelo BP5.</p> <p>1 - Os comprimidos do produto Hemifumarato de Quetiapina 200 mg possuem diâmetro 12,2 mm ± 0,1, côncavo liso, altura 4,0 mm ± 0,2, blíster com formato nas dimensões de medida 42 X 106 mm, contendo 10 bolhas para comprimidos, com espaço para 17 dígitos de 1,5 mm para codificação;</p> <p>2 - As ferramentas deverão ser compatíveis para sistema PVDC-Alu, considerando que as especificações dos materiais de embalagem utilizados no LAFEPE, são:</p> <p>2.1 - Laminado de PVDC: densidade (1,33 - 1,45 g/cm³), gramatura (443 - 485 g/m²), espessura (310 - 340 µm) e largura da bobina de até 300 mm;</p> <p>2.2 Laminado de alumínio: gramatura (57,9 - 85 g/m²) e espessura (21 - 40 µm);</p> <p>3 - Deverá incluir 02 (duas) unidades das seguintes ferramentas: selagem de blíster, superior e inferior, contendo todas as peças e acessórios que compõem a ferramenta citada;</p> <p>4 - A ferramenta de selagem superior, deverá ser confeccionada em Bronze Alumínio ABNT C-95500 e deverá possuir recartilhado em TODA a face da ferramenta responsável pela selagem dos blisters;</p> <p>5 - A ferramenta de selagem inferior, deverá ser confeccionada em Alumínio ABNT 7075-T6 e deverá possuir recartilhado em TODA a face da ferramenta responsável pela selagem dos blisters.</p>

13	<p>A ferramenta será instalada em emblistadora marca FABRIMA, modelo BP5.</p> <p>1 - Os comprimidos do produto Clozapina 25 mg possuem diâmetro 6,0 mm ± 0,1, côncavo com sulco, altura 3,0 mm ± 0,3, blíster com formato nas dimensões de medida 34 X 75 mm, contendo 10 bolhas para comprimidos, com espaço para 17 dígitos de 1,5 mm para codificação;</p> <p>2 - As ferramentas deverão ser compatíveis para sistema PVDC-Alu, considerando que as especificações dos materiais de embalagem utilizados no LAFEPE, são:</p> <p>2.1 - Laminado de PVDC: densidade (1,33 - 1,45 g/cm³), gramatura (443 - 485 g/m²), espessura (310 - 340 µm) e largura da bobina de até 300 mm;</p> <p>2.2 Laminado de alumínio: gramatura (57,9 - 85 g/m²) e espessura (21 - 40 µm).</p> <p>3 - Deverá incluir 03 (três) unidades das seguintes ferramentas: formação de bolhas, superior e inferior, contendo todas as peças e acessórios que compõem a ferramenta citada;</p> <p>4- As ferramentas de formação de bolhas superior e inferior, deverão se confeccionadas em Alumínio ABNT 7075-T6.</p>
14	<p>A ferramenta será instalada em emblistadora marca FABRIMA, modelo BP5.</p> <p>1 - Os comprimidos do produto Clozapina 25 mg possuem diâmetro 6,0 mm ± 0,1, côncavo com sulco, altura 3,0 mm ± 0,3, blíster com formato nas dimensões de medida 34 X 75 mm, contendo 10 bolhas para comprimidos, com espaço para 17 dígitos de 1,5 mm para codificação;</p> <p>2 - As ferramentas deverão ser compatíveis para sistema PVDC-Alu, considerando que as especificações dos materiais de embalagem utilizados no LAFEPE, são:</p> <p>2.1 - Laminado de PVDC: densidade (1,33 - 1,45 g/cm³), gramatura (443 - 485 g/m²), espessura (310 - 340 µm) e largura da bobina de até 300 mm;</p> <p>2.2 Laminado de alumínio: gramatura (57,9 - 85 g/m²) e espessura (21 - 40 µm).</p> <p>3 - Deverá incluir 03 (três) unidades das seguintes ferramentas: selagem de blister, superior e inferior, contendo todas as peças e acessórios que compõem a ferramenta citada;</p> <p>4 - A ferramenta de selagem superior, deverá ser confeccionada em Bronze Alumínio ABNT C-95500 e deverá possuir recartilhado em TODA a face da ferramenta responsável pela selagem dos blisters;</p> <p>5 - A ferramenta de selagem inferior, deverá ser confeccionada em Alumínio ABNT 7075-T6 e deverá possuir recartilhado em TODA a face da ferramenta responsável pela selagem dos blisters.</p>
15	<p>A ferramenta será instalada em emblistadora marca FABRIMA, modelo BP5.</p> <p>1 - Os comprimidos do produto Clozapina 100 mg possuem diâmetro 10,5 mm ± 0,1, plano com sulco, altura 3,5 mm ± 0,3, blíster com formato nas dimensões de medida 42 X 106 mm, contendo 10 bolhas para comprimidos, com espaço para 17 dígitos de 1,5 mm para codificação;</p> <p>2 - As ferramentas deverão ser compatíveis para sistema PVDC-Alu, considerando que as especificações dos materiais de embalagem utilizados no LAFEPE, são:</p> <p>2.1 - Laminado de PVDC: densidade (1,33 - 1,45 g/cm³), gramatura (443 - 485 g/m²), espessura (310 - 340 µm) e largura da bobina de até 300 mm;</p> <p>2.2 Laminado de alumínio: gramatura (57,9 - 85 g/m²) e espessura (21 - 40 µm).</p> <p>3 - Deverá incluir 03 (três) unidades das seguintes ferramentas: formação de bolhas, superior e inferior, contendo todas as peças e acessórios que compõem a ferramenta citada;</p> <p>4- As ferramentas de formação de bolhas superior e inferior, deverão se confeccionadas em Alumínio ABNT 7075-T6.</p>

16	<p>A ferramenta será instalada em emblistadora marca FABRIMA, modelo BP5.</p> <p>1 - Os comprimidos do produto Clozapina 100 mg possuem diâmetro 10,5 mm ± 0,1, plano com sulco, altura 3,5 mm ± 0,3, blíster com formato nas dimensões de medida 42 X 106 mm, contendo 10 bolhas para comprimidos, com espaço para 17 dígitos de 1,5 mm para codificação;</p> <p>2 - As ferramentas deverão ser compatíveis para sistema PVDC-Alu, considerando que as especificações dos materiais de embalagem utilizados no LAFEPE, são:</p> <p>2.1 - Laminado de PVDC: densidade (1,33 - 1,45 g/cm³), gramatura (443 - 485 g/m²), espessura (310 - 340 µm) e largura da bobina de até 300 mm;</p> <p>2.2 Laminado de alumínio: gramatura (57,9 - 85 g/m²) e espessura (21 - 40 µm).</p> <p>3 - Deverá incluir 03 (três) unidades das seguintes ferramentas: selagem de blister, superior e inferior, contendo todas as peças e acessórios que compõem a ferramenta citada;</p> <p>4 - A ferramenta de selagem superior, deverá ser confeccionada em Bronze Alumínio ABNT C-95500 e deverá possuir recartilhado em TODA a face da ferramenta responsável pela selagem dos blisters;</p> <p>5 - A ferramenta de selagem inferior, deverá ser confeccionada em Alumínio ABNT 7075-T6 e deverá possuir recartilhado em TODA a face da ferramenta responsável pela selagem dos blisters.</p>
17	<p>A ferramenta será instalada em emblistadora marca FABRIMA, modelo BP5.</p> <p>1 - Os comprimidos do produto Benznidazol 12,5 mg possuem diâmetro 7,0 mm ± 0,1, plano com sulco, altura 2,5 mm ± 0,2, blíster com formato nas dimensões de medida 36 X 94 mm, contendo 10 bolhas para comprimidos, com espaço para 17 dígitos de 1,5 mm para codificação;</p> <p>2 - As ferramentas deverão ser compatíveis para sistema PVDC-Alu, considerando que as especificações dos materiais de embalagem utilizados no LAFEPE, são:</p> <p>2.1 - Laminado de PVDC: densidade (1,33 - 1,45 g/cm³), gramatura (443 - 485 g/m²), espessura (310 - 340 µm) e largura da bobina de até 300 mm;</p> <p>2.2 Laminado de alumínio: gramatura (57,9 - 85 g/m²) e espessura (21 - 40 µm).</p> <p>3 - Deverá incluir 02 (duas) unidades das seguintes ferramentas: formação de bolhas, superior e inferior, contendo todas as peças e acessórios que compõem a ferramenta citada;</p> <p>4- As ferramentas de formação de bolhas superior e inferior, deverão se confeccionadas em Alumínio ABNT 7075-T6.</p>
18	<p>A ferramenta será instalada em emblistadora marca FABRIMA, modelo BP5.</p> <p>1 - Os comprimidos do produto Benznidazol 12,5 mg possuem diâmetro 7,0 mm ± 0,1, plano com sulco, altura 2,5 mm ± 0,2, blíster com formato nas dimensões de medida 36 X 94 mm, contendo 10 bolhas para comprimidos, com espaço para 17 dígitos de 1,5 mm para codificação;</p> <p>2 - As ferramentas deverão ser compatíveis para sistema PVDC-Alu, considerando que as especificações dos materiais de embalagem utilizados no LAFEPE, são:</p> <p>2.1 - Laminado de PVDC: densidade (1,33 - 1,45 g/cm³), gramatura (443 - 485 g/m²), espessura (310 - 340 µm) e largura da bobina de até 300 mm;</p> <p>2.2 Laminado de alumínio: gramatura (57,9 - 85 g/m²) e espessura (21 - 40 µm).</p> <p>3 - Deverá incluir 02 (duas) unidades das seguintes ferramentas: selagem de blister, superior e inferior, contendo todas as peças e acessórios que compõem a ferramenta citada;</p> <p>4 - A ferramenta de selagem superior, deverá ser confeccionada em Bronze Alumínio ABNT C-95500 e deverá possuir recartilhado em TODA a face da ferramenta responsável pela selagem dos blisters;</p> <p>5 - A ferramenta de selagem inferior, deverá ser confeccionada em Alumínio ABNT 7075-T6 e deverá possuir recartilhado em TODA a face da ferramenta responsável pela selagem dos blisters.</p>

19	<p>A ferramenta será instalada em emblistadora marca FABRIMA, modelo BP5.</p> <p>1 - Os comprimidos do produto Benznidazol 100 mg possuem diâmetro 9,0 mm ± 0,1, plano com sulco, altura 3,0 mm ± 0,2; blíster com formato nas dimensões de medida 36 X 94 mm, contendo 10 bolhas para comprimidos, com espaço para 17 dígitos de 1,5 mm para codificação;</p> <p>2 - As ferramentas deverão ser compatíveis para sistema PVDC-Alu, considerando que as especificações dos materiais de embalagem utilizados no LAFEPE, são:</p> <p>2.1 - Laminado de PVDC: densidade (1,33 - 1,45 g/cm³), gramatura (443 - 485 g/m²), espessura (310 - 340 µm) e largura da bobina de até 300 mm;</p> <p>2.2 Laminado de alumínio: gramatura (57,9 - 85 g/m²) e espessura (21 - 40 µm).</p> <p>3- Deverá incluir as seguintes ferramentas: formação e selagem, superiores e inferiores, conjunto de guias, pinças fixa e de transporte, ferramenta de corte com placa e tubos de aspiração com ventosas e guias receptoras para uma dimensão de blíster.</p> <p>4- Considerar TODAS as ferramentas/acessórios necessários para obtenção eficiente dos blisters para o produto Benznidazol 100 mg, que por ventura não tenham sido citadas no item anterior;</p> <p>5- As ferramentas de formação de bolhas superior e inferior, deverão se confeccionadas em Alumínio ABNT 7075-T6;</p> <p>6- A ferramenta de selagem superior, deverá ser confeccionada em Bronze Alumínio ABNT C-95500 e deverá possuir recartilhado em TODA a face da ferramenta responsável pela selagem dos blisters;</p> <p>7- A ferramenta de selagem inferior, deverá ser confeccionada em Alumínio ABNT 7075-T6 e deverá possuir recartilhado em TODA a face da ferramenta responsável pela selagem dos blisters.</p>
20	<p>A ferramenta será instalada em emblistadora marca FABRIMA, modelo BP5.</p> <p>1 - Os comprimidos do produto Benznidazol 100 mg possuem diâmetro 9,0 mm ± 0,1, plano com sulco, altura 3,0 mm ± 0,2; blíster com formato nas dimensões de medida 36 X 94 mm, contendo 10 bolhas para comprimidos, com espaço para 17 dígitos de 1,5 mm para codificação;</p> <p>2 - As ferramentas deverão ser compatíveis para sistema PVDC-Alu, considerando que as especificações dos materiais de embalagem utilizados no LAFEPE, são:</p> <p>2.1 - Laminado de PVDC: densidade (1,33 - 1,45 g/cm³), gramatura (443 - 485 g/m²), espessura (310 - 340 µm) e largura da bobina de até 300 mm;</p> <p>2.2 Laminado de alumínio: gramatura (57,9 - 85 g/m²) e espessura (21 - 40 µm).</p> <p>3 - Deverá incluir 01 (uma) unidade das seguintes ferramentas: formação de bolhas, superior e inferior, contendo todas as peças e acessórios que compõem a ferramenta citada;</p> <p>4- As ferramentas de formação de bolhas superior e inferior, deverão ser confeccionadas em Alumínio ABNT 7075-T6.</p>
21	<p>A ferramenta será instalada em emblistadora marca FABRIMA, modelo BP5.</p> <p>1 - Os comprimidos do produto Benznidazol 100 mg possuem diâmetro 9,0 mm ± 0,1, plano com sulco, altura 3,0 mm ± 0,2; blíster com formato nas dimensões de medida 36 X 94 mm, contendo 10 bolhas para comprimidos, com espaço para 17 dígitos de 1,5 mm para codificação;</p> <p>2 - As ferramentas deverão ser compatíveis para sistema PVDC-Alu, considerando que as especificações dos materiais de embalagem utilizados no LAFEPE, são:</p> <p>2.1 - Laminado de PVDC: densidade (1,33 - 1,45 g/cm³), gramatura (443 - 485 g/m²), espessura (310 - 340 µm) e largura da bobina de até 300 mm;</p> <p>2.2 Laminado de alumínio: gramatura (57,9 - 85 g/m²) e espessura (21 - 40 µm).</p> <p>3 - Deverá incluir 01 (uma) unidade das seguintes ferramentas: selagem de blíster, superior e inferior, contendo todas as peças e acessórios que compõem a ferramenta citada;</p> <p>4 - A ferramenta de selagem superior, deverá ser confeccionada em Bronze Alumínio ABNT C-95500 e deverá possuir recartilhado em TODA a face da ferramenta responsável pela selagem dos blisters;</p> <p>5 - A ferramenta de selagem inferior, deverá ser confeccionada em Alumínio ABNT 7075-T6 e deverá possuir recartilhado em TODA a face da ferramenta responsável pela selagem dos blisters.</p>

Os tubos serão instalados no alimentador de tubos, em emblistadora, marca FABRIMA, modelo BP5.

1 - O espaço de passagem dos comprimidos dentro dos tubos, deverão permitir o deslocamento do produto **Olanzapina 5 mg**, o qual possui diâmetro de $8,2 \text{ mm} \pm 0,1$, côncavo liso e espessura de $3,5 \text{ mm} \pm 0,2$;

2 - Os tubos devem ser confeccionados em material (polímero) inerte, grau farmacêutico, de modo a não absorver e nem liberar cheiros e/ou partículas no medicamento;

3 - O quantitativo de tubos que deverá ser fornecido será de **240 unidades**.

4 - O desenho do tubo deve atender à especificação da foto (ilustrativa) abaixo:



22

23	<p>Formato para alimentador dedicado por tubos - Modelo ATF (Anexo III) serão instalados em emblistadora, marca FABRIMA, modelo BP5 e deverão conter:</p> <p>1 - O formato deverá ser compatível com produto Olanzapina 10 mg, o qual possui diâmetro de 9,7 mm ± 0,1, côncavo liso e espessura de 5,2 mm ± 0,3;</p> <p>1.1 - O produto Olanzapina 10 mg é o mesmo descrito nos itens 03 e 04, que tratam das ferramentas de formação e selagem de blisters, respectivamente;</p> <p>2 - Deverá ser fornecido jogo de guias entre as estações de formação, selagem e corte;</p> <p>3 - Precisarão ser fornecidos TODOS os itens necessários para que o produto Olanzapina 10 mg possa ser compatível com o sistema de alimentação por tubos (Anexo III), como por exemplo: canais de descida, tubos e etc.</p> <p>3.1 - Os tubos e canais de descida devem ser confeccionados em material (polímero) inerte, grau farmacêutico, de modo a não absorver e nem liberar cheiros e/ou partículas no medicamento;</p> <p>3.2 - O quantitativo de tubos que deverá ser fornecido para este formato será de 120 unidades.</p>
----	---

3. DA JUSTIFICATIVA DA CONTRATAÇÃO, QUANTITATIVO ESTIMADO, LOTE ÚNICO E REGISTRO DE PREÇO

3.1. A aquisição dos referidos objetos de licitação se justifica para manter a segurança nos processos produtivos desta Divisão, quais sejam, processos de emblistamento, proporcionando a possibilidade de produzir os mesmos produtos em até 03 máquinas ao mesmo tempo, pois caso os produtos não possam ser produzidos ou embalados adequadamente e em tempo hábil, poderá acarretar em penalização a este Laboratório com a incidência de multas pelo não cumprimento das entregas dos produtos.

3.2. Para chegar aos quantitativos descritos neste Termo de Referência levou-se em consideração a demanda de uso deste laboratório em anos anteriores, como também, a DISOL I encontra-se com elevada demanda produtiva visando atender os contratos firmados entre o LAFEPE e o Ministério da Saúde. Em função disso, é natural que o uso quase que ininterrupto de nossos equipamentos resultem então, na necessidade de substituição de peças chaves para a produção de nossos produtos e entre elas, temos os ferramentais das emblistadoras que são imprescindíveis para o bom andamento da rotina produtiva.

3.3. Diante disso, a aquisição de novos ferramentais para as emblistadoras é importante, tendo em vista que é visível o desgaste nestes materiais e portanto, precisam ser substituídos e além disso, se faz necessária a aquisição de quantitativo maior visando não só substituir os atuais, mas também possibilitar que tenhamos a capacidade de produzir um mesmo produto em até três equipamentos de forma simultânea.

3.4. A opção pela divisão por lote único permitirá a participação de maior número de interessados, uma vez que a junção de itens em lotes torna-os mais atrativos do ponto de vista financeiro, o que despertará o interesse de um número maior de empresas e, conseqüentemente, economia de escala.

3.5. Além disto, para a contratação de que trata o objeto deste Termo de Referência e seus Anexos, em **LOTE ÚNICO**, justifica-se pela necessidade de preservar a integridade qualitativa dos medicamentos produzidos, vez que vários fornecedores poderão implicar na descontinuidade da padronização.

3.6. A opção de utilizar o Sistema de Registro de Preços, justifica-se pela necessidade de contratações frequentes e conveniência de entregas parceladas de cada conjunto de ferramentais, que serão solicitadas de acordo com a demanda de produção deste Laboratório Farmacêutico.

4. DAS AMOSTRAS

4.1. Na etapa de análise técnica, o arrematante, na convocação pelo pregoeiro, deverá apresentar 02 (duas) unidades de amostra para o item 22 do lote único a ser licitado, de acordo com as especificações técnicas exigidas neste termo de referência, sem ônus para o LAFEPE, no prazo de até 10 (dez) dias contados a partir do primeiro dia útil subsequente a convocação do mesmo no sistema, para comprovação da adequação do mesmo às necessidades e características dos processos onde ocorre sua utilização no LAFEPE, que será analisada pelo(a) Farmacêutico Caio Andrade, chefe da Divisão de Sólidos I, o qual emitirá parecer quanto ao atendimento das exigências constantes no presente Termo de Referência;

4.2. As amostras deverão ser entregues na Comissão Permanente de Licitação - CPL situado no Largo de Dois Irmãos, 1.117 - Recife / PE, CEP 52171-010 com frete CIF da origem até o destino, de segunda à sexta-feira, das 08h00min às 16h00min.

4.3. As amostras deverão obrigatoriamente estar identificadas com os seguintes dados:

- 1) número do Processo Licitatório;
- 2) número correspondente ao(s) item(ns) solicitado pela equipe técnica, com sua(s) respectiva(s) descrição(ões);
- 3) razão social, endereço completo, número do telefone, do proponente;
- 4) nome completo, número do telefone do representante do proponente.

4.4. O item apresentado como amostra será aberto e submetido aos testes necessários e servirá como referência para o momento do recebimento da mercadoria;

4.5. O item que servir de AMOSTRAS para classificação da empresa participante do processo de Licitação não poderá ser computados no quantitativo a ser entregue;

4.6. Após a entrega, no prazo máximo de até 5 (cinco) dias úteis, informará à Comissão de Licitação responsável se a amostra está em conformidade ou não com as especificações solicitadas, emitindo parecer técnico de conformidade com o objeto solicitado, informando expressamente se APROVA ou REPROVA a amostra apresentada;

4.7. Serão observados os seguintes critérios objetivos na avaliação do produto:

4.7.1. Compatibilidade com a ferramental da máquina emblistadora e com o produto que será emblistado.

4.8. No caso da REPROVAÇÃO da amostra, o parecer técnico deverá apresentar as justificativas que fundamentaram a decisão, em conformidade com as especificações e os critérios objetivos para análise definidos no Termo de Referência;

4.9. Durante a análise técnica, poderão ser solicitados esclarecimentos ou complementos necessários para avaliação técnica, os quais deverão ser apresentados, em até 10 (dez) dias corridos da data da notificação formal (e-mail), sob pena de desclassificação do licitante pelo não cumprimento;

4.10. A amostra apresentada, bem como o objeto a ser entregue definitivamente, devem atender ao estabelecido no Termo de Referência e à proposta apresentada, sob pena de desclassificação.

4.11. A solicitação de amostras poderá ser solicitada pela área demandante, tendo em vista a garantia que o produto será fornecido conforme exigências contidas neste termo de referência. A aquisição deste item é de extrema importância para o bom funcionamento das áreas de embalagem primária do parque fabril do LAFEPE. A entrega deste produto em divergência com o especificado, pode ocorrer na parada do funcionamento das emblistadoras, tendo em vista que se trata de insumos essenciais para o funcionamento das mesmas.

5. **DA MODALIDADE DE LICITAÇÃO**

5.1. Da modalidade: **PREGÃO ELETRÔNICO** pela Lei 13.303/2016;

6. **JUSTIFICATIVA PELA NÃO EXCLUSIVIDADE DE ITENS PARA EPP/ME/MEI E PELA NÃO SEPARAÇÃO DOS ITENS PARA COTAS RESERVADAS PARA EPP/ME/MEI**

6.1. No presente Termo de Referência, não consta a exclusividade para a participação de EPP/ME/MEI e a divisão do lote por cotas reservadas, pois o processo em referência tem como objeto o fornecimento com instalação de ferramentais para emblistadoras FABRIMA BP5 para utilização nos processos produtivos da DISOL I, sendo que, em tal segmento, as empresas que oferecem os produtos, em sua maioria não são EPP/ME/MEI.

6.2. Vejamos, o disposto no inciso II e III do artigo 49 da Lei Complementar nº 123/2006, que prevê a possibilidade de justificativa a fundamentar a não realização de licitação com tratamento diferenciado:

Art. 49. Não se aplica o disposto nos arts. 47 e 48 desta Lei Complementar quando:

II - não houver um mínimo de 3 (três) fornecedores competitivos enquadrados como microempresas ou empresas de pequeno porte sediados local ou regionalmente e capazes de cumprir as exigências estabelecidas no instrumento convocatório;

III - o tratamento diferenciado e simplificado para as microempresas e empresas de pequeno porte não for vantajoso para a administração pública ou representar prejuízo ao conjunto ou complexo do objeto a ser contratado;

6.3. Ao realizar pesquisa no mercado para o fornecimento dos itens do lote único, pela Coordenadoria de suprimentos, a Coordenadoria de Produção observou que não foram apresentados no mapa de cotações 3 (três) fornecedores competitivos enquadrados como microempresas, empresas de pequeno porte ou micro-empresendedores individuais sediados no local ou regionalmente e capazes de cumprir as exigências estabelecidas no instrumento convocatório.

6.4. É importante sopesar princípios pertinentes ao presente certame como a obtenção da competitividade, da economicidade, buscando-se a "**proposta mais vantajosa para a administração**", conforme é vislumbrado no Art. 31 da Lei 13.303 de 30 de Junho de 2016.

6.5. Em síntese, realizar uma licitação com exclusividade ou com cotas para as EPP/ME/MEI, fere os no inciso II e III do artigo 49 da Lei Complementar nº 123/2006.

6.6. Poderá representar prejuízos incalculáveis, como o risco de sobrepreço e ver frustrado o certame, com a abertura de um novo processo licitatório para aquisição dos itens que foram fracassados.

6.7. Assim, justifica-se a não realização de exclusividade e de cotas reservadas para as EPP/ME/MEI, no presente TR, pelo fato de que **poderá representar prejuízos ao conjunto ou complexo do objeto a ser licitado.**

6.8. É o que tínhamos a justificar para o prosseguimento do certame, sem que seja exclusiva ou com cotas reservadas para as EPP/ME/MEI.

7. **DOS RECURSOS**

7.1. Os recursos financeiros para custear as despesas com o objeto desta licitação são provenientes de receita própria do **LABORATÓRIO FARMACÊUTICO DO ESTADO DE PERNAMBUCO GOVERNADOR MIGUEL ARRAES S. A - LAFEPE.**

8. **CRITÉRIO DE JULGAMENTO**

8.1. Critério de julgamento: menor preço.

9. **VALOR ESTIMADO**

9.1. Preço de referência: orçamento sigiloso, conforme art.34 da Lei nº 13.303/2016;

10. **DOS RECURSOS**

10.1. Os recursos financeiros para custear as despesas com o objeto desta licitação são provenientes de receita própria do **LABORATÓRIO FARMACÊUTICO DO ESTADO DE PERNAMBUCO GOVERNADOR MIGUEL ARRAES S. A - LAFEPE.**

11. **PRAZO, LOCAL E DEMAIS CONDIÇÕES DE FORNECIMENTO E INSTALAÇÃO DO OBJETO**

11.1. O prazo de entrega e instalação dos ferramentais será de 90 (noventa) dias a contar da data de recebimento da ordem de fornecimento pela CONTRATADA. Os equipamentos serão instalados na DISOL I. O fornecimento deverá ser de forma **PARCELADA**, de acordo com a demanda produtiva dos medicamentos deste laboratório farmacêutico. Qualquer prazo superior ao estabelecido deverá ser comunicado, e consequentemente aprovado pela contratante;

11.2. A entrega do objeto da presente licitação será na Divisão de Almoxarifado (DIALM), situada no Largo de Dois Irmãos, 1.117 - Recife / PE, em compartimento de carga fechada, com frete CIF da origem até o destino, de segunda à sexta-feira, das 08h00min às 16h00min horas, de acordo com a emissão dos Pedidos de Compra, com a necessidade do LAFEPE, obedecendo ao prazo contratual e às especificações descritas neste Termo de Referência;

11.3. Após a entrega dos equipamentos no LAFEPE, a CONTRATADA deverá, de forma imediata, agendar junto ao gestor e/ou fiscal do contrato, o dia e horário para realizar a instalação dos equipamentos, que deverá ocorrer em horário comercial (segunda a sexta-feira de 08:00 às 16:00h);

12. DAS OBRIGAÇÕES DO CONTRATANTE

12.1. O LAFEPE é órgão gestor da Ata de Registro de Preços resultante dessa licitação, e além das disposições contidas na minuta do contrato, o CONTRATANTE obriga-se a:

12.1.1. Acompanhar, fiscalizar e assinar a Ata de Registro de Preços;

12.1.2. Verificar, periodicamente, a vantajosidade dos itens objeto da Ata de Registro de Preços, e conduzir eventuais renegociações dos preços registrados;

12.1.3. Aplicar, garantida a ampla defesa e o contraditório, as penalidades decorrentes do descumprimento da Ata de Registro de Preços;

12.1.4. Solicitar que seja providenciada a substituição dos itens no prazo de 10 dias úteis quando estiver fora das especificações estabelecidas neste termo de referência;

12.1.5. Disponibilizar todas as informações e os esclarecimentos que venham a ser solicitados pela CONTRATADA com relação ao objeto;

12.1.6. Efetuar o pagamento à CONTRATADA no prazo estipulado neste Termo de Referência;

12.1.7. Proporcionar todas as facilidades necessárias ao bom cumprimento do contrato;

12.1.8. Fiscalizar, como lhe prover e no seu exclusivo interesse, o exato cumprimento das cláusulas e condições contratadas, registrando as deficiências porventura existentes, devendo comunicá-las, por escrito, à CONTRATADA para correção das irregularidades apontadas;

12.1.9. Acompanhar a entrega do objeto conforme agendamento;

12.1.10. Conferir ao final do fornecimento a fatura de acordo com o que foi entregue e ainda, os documentos enviados.

12.1.11. Proporcionar todas as facilidades necessárias à boa e fiel execução do objeto, bem como permitir o acesso às instalações, quando solicitado;

12.1.12. Promover o acompanhamento e a fiscalização do contrato, sob os aspectos quantitativos e qualitativo, anotando em registro próprio todas as falhas detectadas e comunicar ao contratado as ocorrências de quaisquer fatos que, a seu critério, exijam medidas corretivas por partes deste;

12.1.13. Indicar ao contratado os colaboradores que ficarão encarregados da fiscalização e acompanhamento dos ferramentais;

12.1.14. Notificar ao contratado, por escrito, a ocorrência de eventuais anormalidades no fornecimento dos ferramentais, para preparar, corrigir, remover ou substituir às suas expensas, no todo ou em parte, os itens entregues em desacordo com itens deste Termo de Referência;

12.1.15. Permitir o acesso do contratado às suas dependências para a entrega do objeto;

12.1.16. Proceder à conferência da Notas Fiscais, atestando no corpo das mesmas, a boa execução da contratação;

12.1.17. Efetuar o pagamento devido pela fornecimento do contratado, deste que cumpridas todas as formalidades e demais condições estabelecidas no Termo de Referência.

13. DAS OBRIGAÇÕES DA CONTRATADA

13.1. A DENTETORA DA ATA/CONTRATADA obriga-se a:

13.1.1. Manter o preço proposto pelo prazo de validade da Ata de Registro de Preços;

13.1.2. Quando devidamente convocada, comparecer para assinar os contratos decorrentes desta Ata de Registro de Preços;

13.1.3. Atender com presteza a solicitação do Gestor/Fiscal do Contrato;

13.1.4. Estar em condições de fornecer o produto a partir da data de recebimento da Ordem de Fornecimento;

13.1.5. Entregar o produto acondicionado de forma adequada;

13.1.6. Fornecer todos os ferramentais em estrita conformidade com as especificações e condições exigidas, devendo estar já inclusos nos valores propostos todos os custos do produto, como impostos, taxas, fretes e demais encargos pertinentes à formação do preço;

13.1.7. Responder por quaisquer danos pessoais ou ao patrimônio, causados diretamente ou indiretamente ao CONTRATANTE, ou a terceiros, decorrentes de sua culpa ou dolo, dos ferramentais fornecidos, não excluindo ou reduzindo sua responsabilidade, mesmo quando não haja a fiscalização ou o acompanhamento por este Órgão;

13.1.8. Entregar o quantitativo especificado neste Termo de Referência de acordo com os pedidos solicitados.

13.1.9. Emitir fatura mensal, conforme ferramentais fornecidos e os documentos necessários para a exatidão da prestação do fornecimento;

13.1.10. A CONTRATADA se obriga a substituir, em até 30 (trinta) dias, qualquer produto que esteja em desconformidade com o solicitado ou que se apresente de qualidade inferior;

13.1.11. A CONTRATADA será responsável pelo transporte dos ferramentais, objeto da presente contratação, para as instalações do CONTRATANTE, no local da entrega informado no item 11.2 deste Termo de Referência;

13.1.12. A CONTRATADA fica obrigada a manter durante a execução do Contrato todas as condições de habilitação e qualificação exigidas para participação na licitação;

13.1.13. Não transferir, no todo ou em parte, o objeto da licitação.

13.1.14. Deverá ser fornecido desenho das peças em meio físico e em formato *AUTOCAD* em formato eletrônico para aprovação antes do fornecimento;

13.1.15. Todas as despesas relativas à viagem e estadia do(s) técnico(s), durante a instalação dos objetos licitados deverão correr por conta da empresa contratada;

13.1.16. O fabricante deve emitir um certificado de garantia de no mínimo de 12 (doze) meses referentes a problemas de origem construtiva das ferramentas, a contar da data de entrega;

13.1.17. A aprovação para confecção dos ferramentais deverá ser feito após avaliação dos desenhos dimensionais enviados pela empresa fornecedora. Para a elaboração destes desenhos, será fornecido ao fabricante e/ou fornecedor desenhos dos comprimidos e/ou amostras de placebo fabricados na Divisão de Sólidos para que sejam respeitadas as dimensões, ângulos, convexidade e detalhes particulares dos mesmos;

13.1.18. O fabricante deverá realizar a instalação dos objetos licitados nos equipamentos do contratante, a fim de testificar a qualidade dos mesmos *in loco*. Para tal, deverá ser disponibilizado técnico para execução do serviço, nas dependências da DIVISÃO DE SÓLIDOS I - DISOL I;

13.1.19. O fabricante deverá emitir certificado dos materiais utilizados para confecção das ferramentas de formação e selagem superiores e inferiores.

14. DA FISCALIZAÇÃO E GESTÃO DO CONTRATO

14.1. A gestão do contrato será exercida pela Coordenadoria de Produção - COPRO, o qual será responsável, dentre outras atribuições previstas no Regulamento, pela análise da manutenção da regularidade dos contratados, pelo gerenciamento dos custos, dos prazos e alterações dos contratos, dentre outras atribuições relacionadas ao acompanhamento dos contratos. Será responsável também pelo acompanhamento da execução do objeto contratual conforme as especificações previstas neste Termo de Referência, sendo subsidiado pelos fiscais dos contratos quando necessário. Dará ciência à Autoridade Administrativa de possíveis irregularidades na execução dos contratos para decisão da instauração de Processo Administrativo de Aplicação de Penalidade - PAAP;

14.2. O acompanhamento e a fiscalização do objeto do contrato serão exercidos por meio de um funcionário indicado pela Coordenadoria de Produção - COPRO, designado como fiscal do contrato, ao qual competirá dentre outras atribuições previstas no Regulamento, acompanhar, fiscalizar, conferir e avaliar a execução, bem como dirimir e desembaraçar quaisquer dúvidas e pendências que surgirem, determinando o que for necessário à regularização das faltas, falhas, problemas ou defeitos observados, dando ciência de tudo à Contratada, conforme disposto nos artigos 169 e 170 do Regulamento LAFEPE.

15. DOS CRITÉRIOS DE ACEITAÇÃO DO OBJETO

15.1. Em conformidade com o art. 175, inc. I e II do Regulamento Interno, em se tratando de compras, o objeto será recebido em duas etapas:

15.1.1. PROVISORIAMENTE - Pelo Gestor e fiscal de contrato, para efeito de posterior verificação da conformidade do objeto com as descrições constantes do Termo de Referência e da proposta da empresa, referente especificações técnicas. Na ocasião, o setor responsável emitirá um TERMO DE RECEBIMENTO PROVISÓRIO (ANEXO IV);

15.1.2. DEFINITIVAMENTE - Após a verificação da qualidade, quantidade do material, instalação efetuada pela empresa contratada e consequente aceitação com emissão do TERMO DE RECEBIMENTO DEFINITIVO (ANEXO V).

15.2. O recebimento definitivo dar-se-á, após realizada a inspeção e análise realizada por técnico da Seção responsável, que recusará os equipamentos cujo exame comprovar que:

15.2.1. Não foram observadas as condições de fornecimento e especificações indicadas no TR;

15.2.2. Apresentem defeitos físicos ou de fabricação;

15.2.3. Apresentem avarias que possam ser atribuídas à embalagem e/ou acondicionamento inadequados durante o transporte até o LAFEPE;

15.2.4. Não atendam aos requisitos exigidos em critérios e/ou Normas adotadas pelo LAFEPE;

15.3. Os produtos adquiridos deverão ser entregues nas embalagens originais do fabricante;

15.4. A aceitação dos materiais pelo LAFEPE não exime a CONTRATADA das responsabilidades por ela garantidas;

15.5. Caso algum produto, por algum motivo justificado, for reprovado, a reposição do mesmo deverá ser realizada, no prazo máximo de 30 (trinta) dias, contados a partir da comunicação à empresa contratada, sem nenhum ônus para o LAFEPE.

16. DO PRAZO E DA FORMA DE PAGAMENTO

16.1. O pagamento será efetuado em moeda brasileira (Real) através de depósito bancário, em conta corrente da empresa Contratada, em até 30 (trinta) dias do serviço/fornecimento, mediante atesto na nota fiscal/fatura;

16.2. Deverão estar inclusos nos preços apresentados todos os gastos do frete, inclusive quaisquer tributos, sejam eles sociais, trabalhistas, previdenciários, fiscais, comerciais ou de qualquer outra natureza resultantes da execução do contrato;

16.3. A contratante reserva-se o direito de suspender o pagamento se o(s) produto(s)/serviço(s) for(em) entregue(s)/executado(s) em desacordo com as condições e especificações constantes neste Termo de Referência, Edital e seus respectivos anexos;

16.4. Nos casos de eventuais atrasos de pagamento, desde que a Contratada não tenha concorrido de alguma forma para tanto, o valor devido deverá ser acrescido de encargos moratórios proporcionais aos dias de atraso, apurados desde a data limite prevista para o pagamento até a data do efetivo pagamento, com base na variação do Índice de Preços ao Consumidor Ampliado - IPCA, do IBGE, aplicando-se a seguinte fórmula:

EM = I x N x VP

EM = Encargos Moratórios a serem acrescidos ao valor originariamente devido

N = Número de dias entre a data limite prevista para o pagamento e a data do efetivo pagamento

VP = Valor da Parcela em atraso

I = Índice de atualização financeira, assim apurado:

$I = (TX/100)/365$

TX = Percentual do IPCA anual

TX = Percentual do IPCA anual

16.5. O pagamento da nota fiscal dos ferramentais ficará condicionado à realização de testes em máquina utilizando placebo para atestar o desempenho do produto ofertado.

17. DOCUMENTOS DE HABILITAÇÃO

17.1. HABILITAÇÃO JURÍDICA

17.1.1. **No caso de empresário individual:** inscrição na Junta Comercial, Registro Público de Empresas Mercantis ou órgão equivalente, acompanhado de todas as alterações ou da consolidação respectiva;

17.1.2. **No caso de sociedades comerciais ou empresa individual de responsabilidade limitada:** ato constitutivo em vigor, devidamente registrado na Junta Comercial ou órgão equivalente, e, no caso de sociedades por ações, acompanhado de documentos de eleição de seus administradores, acompanhado de todas as alterações ou da consolidação respectiva;

17.1.3. **No caso de ser o participante sucursal, filial ou agência:** inscrição no Registro Público de Empresas Mercantis onde opera com averbação no Registro onde tem sede a matriz, acompanhado de todas as alterações ou da consolidação respectiva;

17.1.4. **No caso de sociedades simples:** inscrição do ato constitutivo no Registro Civil das Pessoas Jurídicas, acompanhada de prova de diretoria em exercício, acompanhado de todas as alterações ou da consolidação respectiva;

17.1.5. **No caso de sociedade empresária estrangeira em funcionamento no País:** decreto de autorização.

17.2. HABILITAÇÃO FISCAL E TRABALHISTA

17.2.1. Prova de regularidade perante o **Instituto Nacional de Seguro Social - INSS**, através da Certidão Conjunta Negativa de Débitos Relativa aos Tributos Federais da Dívida Ativa da União.

17.2.2. Prova de Regularidade de débitos com o **Fundo de Garantia por Tempo de Serviço - FGTS, a través de Certificado de Regularidade do FGTS.**

17.2.3. Prova de inexistência de débitos com a Fazenda Estadual do Estado do domicílio sede do licitante, através de certidão expedida pelo órgão competente e que estejam dentro do prazo de validade.

17.2.4. Apresentar Certidão Negativa de Débitos Trabalhistas.

17.3. HABILITAÇÃO ECONÔMICO-FINANCEIRA

17.3.1. Prova de inscrição no CNPJ - Cadastro Nacional de Pessoa Jurídica.

17.3.2. Certidão Negativa de Falência ou Recuperação Judicial, ou Liquidação Judicial, ou de Execução Patrimonial, conforme o caso, emitida pelo Cartório distribuidor da sede do licitante, ou de seu domicílio, dentro do prazo de validade previsto na própria certidão, ou, na omissão, expedida a menos de 180 (cento e oitenta) dias, contados da data de apresentação dos documentos de Habilitação e das Propostas Comercial, caso no documento não conste o prazo de validade.

17.3.2.1. Certidão Negativa de Falência, Recuperação Judicial ou Extrajudicial referente aos processos distribuídos pelo PJE (**Processos Judiciais Eletrônicos**) da sede da pessoa jurídica;

17.3.2.2. A certidão descrita no **subitem "17.3.2.1"** somente é exigível quando a Certidão Negativa de Falência ou Recuperação Judicial, ou Liquidação Judicial, ou de Execução Patrimonial Falência, Recuperação Judicial ou Extrajudicial do Estado da sede da licitante contiver a **ressalva expressa** de que não abrange os processos judiciais eletrônicos.

17.3.2.3. Empresas em recuperação judicial poderão participar da presente Licitação, desde que, para tanto, comprovem mediante a apresentação de certidão judicial específica, o seu regular cumprimento do plano homologado e que certifique que a licitante está apta econômica e financeiramente a participar de procedimento licitatório e **desde que** atenda as condições para comprovação da capacidade econômica e financeira prevista neste Termo de Referência.

17.4. HABILITAÇÃO TÉCNICA

17.4.1 Atestado de capacidade técnica fornecida(s) por pessoa(s) jurídica(s) de direito público ou privado, que comprove(m) o bom desempenho da empresa (qualidade e cumprimento de prazo) com seus clientes, o(s) qual(is) deverá(ão) especificar a(s) quantidade(s) fornecida(s). Não serão aceitos atestados de empresas que pertençam ao mesmo grupo empresarial. No atestado deverá constar claramente que o mesmo foi fornecido para a licitante, com CNPJ, razão social e endereço da mesma.

17.4.2 Para efeito do item 17.4.1 a parcela de maior relevância será atestados contabilizando no mínimo 30% (trinta por cento) do total solicitado neste TR entre os itens 01 e 22 e com relação ao Item 23 do lote único, a empresa deverá apresentar atestado de capacidade técnica que comprove o fornecimento do referido item, comprovando o bom desempenho da empresa (qualidade e cumprimento de prazo) com seus clientes;

17.4.3 Será admitido o somatório das quantidades descritas em um ou mais atestados apresentados;

17.4.4 Não serão aceitos atestados emitidos pelo licitante, em seu próprio nome, nem qualquer outro em desacordo com as exigências do Termo de Referência;

18. DO REAJUSTE

18.1. O preço somente será reajustado após decorrido 12 (doze) meses da data fixada para apresentação da proposta, utilizando-se para tanto o IPCA (Índice Nacional de Preços ao Consumidor Amplo), fornecido pelo IBGE, de acordo com a Lei nº 12.525/2003, quando couber.

18.2. Será assegurado o restabelecimento do equilíbrio econômico-financeiro inicial, na hipótese de sobrevirem fatos imprevisíveis, ou previsíveis, porém de consequências incalculáveis, retardadores ou impeditivos da execução do ajustado, ou, ainda, em caso de força maior, caso fortuito ou fato do príncipe, configurando álea econômica extraordinária e extracontratual, de acordo com o RILC e da Lei Federal 13.303/2016.

19. PRAZO DE VIGÊNCIA E ASSINATURA DA ATA

19.1. O licitante terá o prazo de 05 (cinco) dias para assinatura da ata, contados a partir da convocação pela CONTRATANTE.

19.2. O Prazo de validade da ata de registro de preços será de 12 (doze meses), podendo ser prorrogado uma única vez por igual período, desde que, cumulativamente, seja demonstrada a vantajosidade, haja saldo de quantidades não consumidas e concordância do fornecedor.

19.3. A prorrogação do prazo de validade da ata não restabelece os quantitativos originalmente registrados.

19.4. É vedado efetuar acréscimos nos quantitativos fixados na Ata de Registro de Preços, ficando permitido apenas nos contratos dela decorrentes.

19.5. As contratações decorrentes do Sistema de Registro de Preços deverão ser formalizadas no curso de vigência da ata.

19.6. DA VIGÊNCIA DO CONTRATO DECORRENTE

19.6.1. O licitante terá o prazo de 05 (cinco) dias para assinatura do contrato, contados a partir da convocação pela CONTRATANTE

19.6.2. O prazo de vigência do Contrato decorrente da ata será de 12 (doze) meses, contados da data de sua assinatura, prorrogável na Lei Federal nº 13.303/16, e suas posteriores alterações, pelo RILC.

20. SANÇÕES

20.1. Além do que dispõe no Edital a **CONTRATADA**, em caso de inadimplemento de suas obrigações, garantido o contraditório e a ampla defesa anteriormente a sua aplicação definitiva, ficará sujeita às sanções previstas no Capítulo X da RILC e a Seção III da Lei 13.303/2016.

21. DA APRESENTAÇÃO DA PROPOSTA

21.1. A proposta deverá ser apresentada em papel timbrado, redigida em português, sem emendas, entrelinhas ou rasuras que comprometam a sua essência, assinada e carimbada na última folha e rubricada nas demais, deverá apresentar a indicação clara e sucinta dos seguintes:

21.1.1. Especificação detalhada dos objetos, em conformidade com o estabelecido no item 2.2.1;

21.1.2. Prazo de validade dos preços não inferior a 90 (noventa) dias contados da data da sessão pública da licitação;

21.1.3. Os preços constantes da proposta deverão obrigatoriamente, corresponder ao preço de mercado vigente à data da entrega da proposta. Nos preços cotados deverão estar incluídas todas as despesas solicitadas neste Termo de Referência;

21.1.4. Não serão consideradas propostas com alternativas, devendo as proponentes se limitar às especificações deste Termo de Referência;

21.1.5. Os proponentes deverão incluir nos valores das suas propostas, todos os materiais e despesas necessárias para instalação dos equipamentos, inclusive as despesas de locomoção, estadia e alimentação;

21.1.6. Deverão estar inclusas na proposta todas as despesas necessárias a execução do objeto desta licitação, incluindo fretes, seguros, taxas, transporte, etc, as despesas de despachante, armazenamento, desembaraço alfandegário e outras despesas necessárias à liberação do equipamento.

21.1.7. A proposta deverá contemplar a garantia conforme item 22 deste Termo de Referência.

22. CONDIÇÕES DE GARANTIA

22.1. A proponente é responsável por garantir a qualidade dos serviços prestados fornecidos e que eles possam ser plenamente usados e para o fim a que se destinam;

22.2. Os recebimentos provisório e definitivo, previstos na lei 13.303/16, não eximem a Contratada da responsabilidade civil pela solidez e segurança dos serviços executados, nem a ético-profissional pelo perfeito cumprimento do contrato.

22.3. A proponente é responsável por garantir a qualidade dos materiais solicitados e que eles possam ser plenamente usados e para o fim a que se destinam;

22.4. A contratada deverá apresentar garantia dos ferramentais por um período não inferior a 12 (doze) meses, a contar da data de recebimento do material descrito deste termo.

23. DO CANCELAMENTO DA ATA DE REGISTRO DE PREÇO

23.1. O Registro de Preços poderá ser cancelado a qualquer tempo por inobservância de qualquer de suas cláusulas, independentemente de notificação judicial ou extrajudicial e também, nos casos de Falência, Recuperação Judicial, Recuperação Extrajudicial ou Dissolução da Contratada, bem como da transferência do Contrato, no todo ou em parte, imperícia, negligência ou imprudência durante a execução do fornecimento, assegurados o contraditório e a ampla defesa;

23.2. Não se aplicará o cancelamento por motivo de recuperação judicial, de que trata o item anterior, caso a empresa detentora da ata já tenha tido o plano de recuperação homologado em juízo, devendo este ser comprovado por certidão emitida pela instância judicial competente que certifique que a empresa está apta econômica e financeiramente a cumprir com as obrigações assumidas.

24. ÓRGÃO GERENCIADOR, ÓRGÃO PARTICIPANTE E ÓRGÃO NÃO PARTICIPANTE

24.1. O LAFEPE será o órgão gerenciador da ATA;

24.2. Não há outros órgãos ou entidade participante do registro de preço;

24.3. Os órgãos e entidades que não participaram do registro de preços, quando desejarem fazer uso da presente ata, deverão consultar o órgão gerenciador para manifestação sobre a possibilidade de adesão;

24.4. Caberá ao fornecedor beneficiário da ata de registro de preços, observadas as condições nela estabelecidas, optar

pela aceitação ou não do fornecimento decorrente de adesão, desde que não prejudique as obrigações presentes e futuras decorrentes da ata, assumidas com o órgão gerenciador e órgãos participantes.

25. DAS OBRIGAÇÕES DO ÓRGÃO GERENCIADOR

- 25.1. Assinar a Ata de Registro de Preços;
- 25.2. Autorizar os órgãos e entidades participantes do registro de preços a firmar os Contratos de adesão nos quantitativos determinados;
- 25.3. Manter o controle dos quantitativos disponíveis para os participantes do registro de preços;
- 25.4. Verificar, periodicamente, a vantajosidade dos itens objeto da Ata de Registro de preços;
- 25.5. Aplicar, a qualquer momento, as penalidades previstas na Ata de Registro de Preços.

26. ADESÃO A ATA

- 26.1. A contratante não permitirá adesão a ATA neste processo licitatório.

27. DO CONSÓRCIO

27.1. Será vedada a constituição de empresas em consórcio, para o caso concreto, por ser o que melhor atende ao interesse público, prestigiando os princípios da competitividade, economicidade e moralidade. A reunião de empresas em consórcio que, individualmente, poderiam fornecer os itens, reduziria o número de licitantes participantes e poderia, eventualmente, proporcionar a formação de conluíus/cartéis para manipular os preços nas licitações. Assim, no presente caso, a vedação de participação de consórcios visa afastar possível restrição à competição e proporcionar a obtenção de proposta mais vantajosa.

28. ANEXOS

- 28.1. Anexo I - Matriz de risco para aquisições;
- 28.2. Anexo II - Desenhos técnicos;
- 28.3. Anexo III - Sistema de alimentação por tubos;
- 28.4. Anexo IV - Modelo do termo de recebimento provisório;
- 28.5. Anexo V - Modelo do termo de recebimento definitivo;
- 28.6. Anexo VI - Modelo de proposta.

29. DAS DISPOSIÇÕES FINAIS

- 29.1. Fica eleito o Foro da Comarca de Recife/PE, com exclusão de qualquer outro, por mais privilegiado que possa ser, como o competente para dirimir quaisquer questões oriundas do presente instrumento.
- 29.2. Os casos omissos neste Instrumento serão resolvidos pela Lei nº 10.520/2002 e subsidiariamente a Lei nº 13.303/20166 e demais leis vigentes que tratem sobre o assunto.

Caio Andrade
Chefe da Divisão de Sólidos I
LAFEPE

Sílvia Farias
Coordenadora de Produção
LAFEPE

ANEXO I

MATRIZ DE RISCO PARA AQUISIÇÕES

AQUISIÇÃO DE FERRAMENTAIS PARA A DIVISÃO DE SÓLIDOS

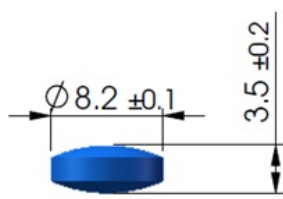
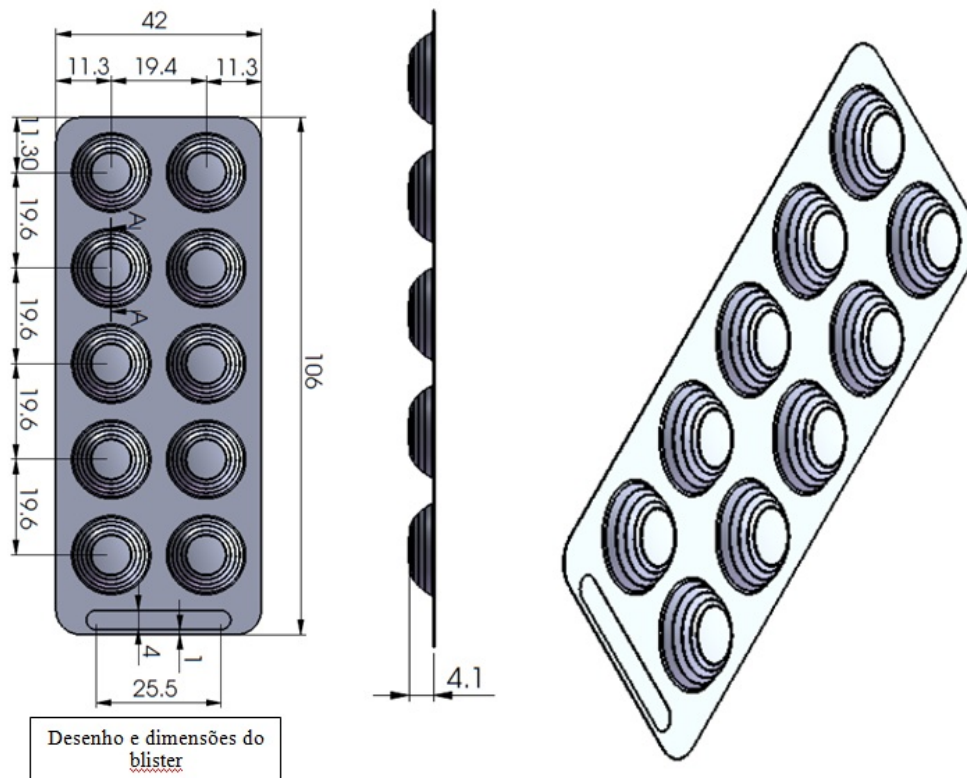
MATRIZ DE RISCO			
CATEGORIA DO RISCO	DESCRIÇÃO	CONSEQUÊNCIA	ALOCUÇÃO DO RISCO
RISCO ATINENTE AO TEMPO DA EXECUÇÃO	Atraso na execução do objeto contratual por culpa do Contratado.	Paralisação temporária das atividades	Contratado
	Fatores retardadores ou impeditivos da execução do contrato próprios do risco ordinário da atividade empresarial ou da execução.	Paralisação temporária das atividades.	Contratado

	Fatos retardadores ou impeditivos da execução do contrato que não estejam na sua álea ordinária, tais como fatos do príncipe.	Paralisação temporária das atividades.	Contratante
RISCO DA ATIVIDADE EMPRESARIAL	Alteração de enquadramento tributário, em razão do resultado ou de mudança da atividade empresarial, bem como por erro do Contratado na avaliação da hipótese de incidência tributária	Aumento ou diminuição do lucro do Contratado	Contratado
	Variação da taxa de câmbio	Aumento ou diminuição do custo do produto e/ou do serviço.	Contratado
	Elevação dos custos operacionais para o desenvolvimento da atividade empresarial em geral e para a execução do objeto em particular, tais como aumento de preço de insumos, prestadores de serviço e mão de obra devidamente comprovados	Aumento do custo do produto e/ou do serviço.	Contratante
RISCO TRABALHISTA E PREVIDENCIÁRIO	Responsabilização do LAFEPE por verbas trabalhistas e previdenciárias dos profissionais do Contratado alocados na execução do objeto contratual	Geração de Custos trabalhistas e/ou previdenciário para o LAFEPE, além de eventuais honorários advocatícios, multas e verbas sucumbenciais	Contratado
RISCO TRIBUTÁRIO E FISCAL (NÃO TRIBUTÁRIO)	Responsabilização do LAFEPE por recolhimento indevido em valor menor ou maior que o necessário, ou ainda de ausência de recolhimento, quando devido, sem que haja culpa do LAFEPE	Débito ou crédito tributário ou fiscal (não tributário)	Contratado

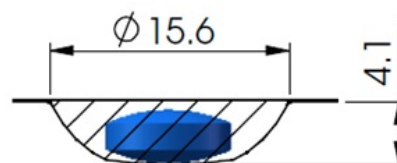
ANEXO II

DESENHOS TÉCNICOS

OLANZAPINA 5 MG (106 X 42 MM)

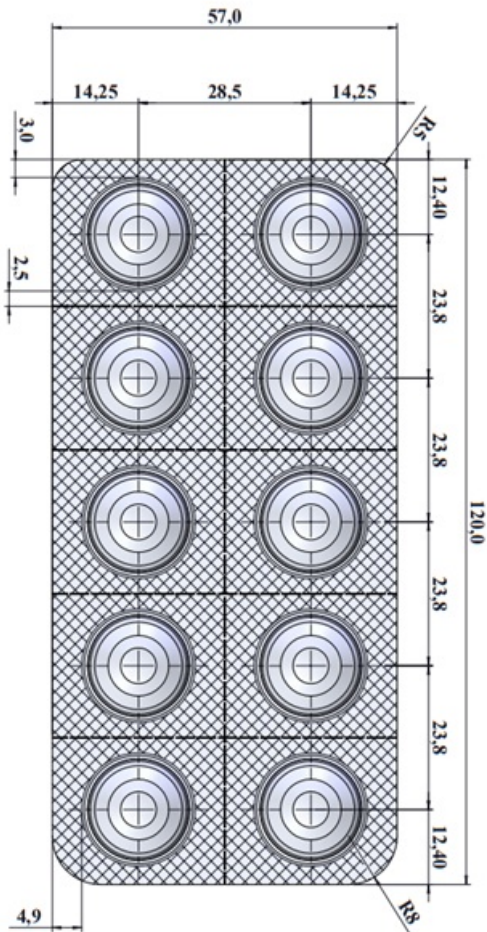


Comprimido

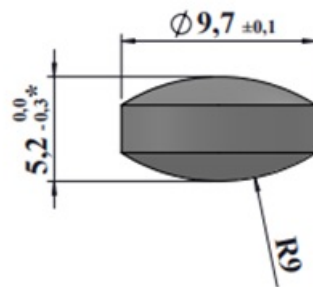
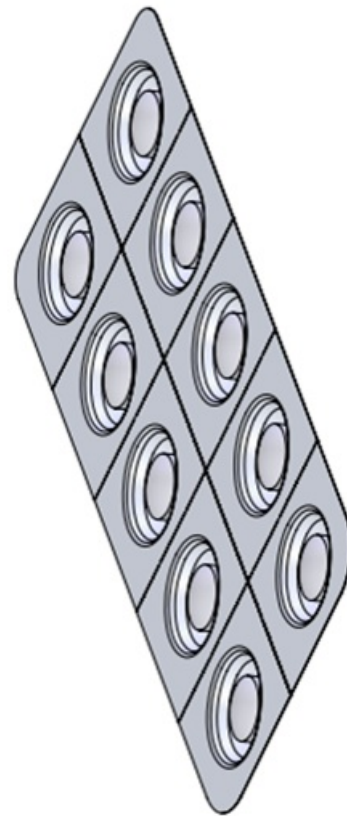


Dimensão da bolha

OLANZAPINA 10 MG (57 X 120 MM)

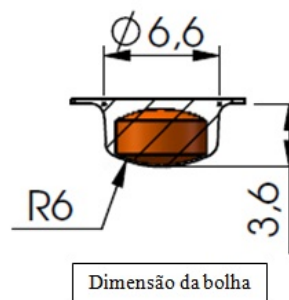
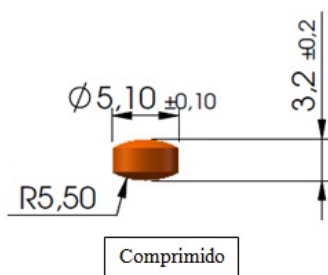
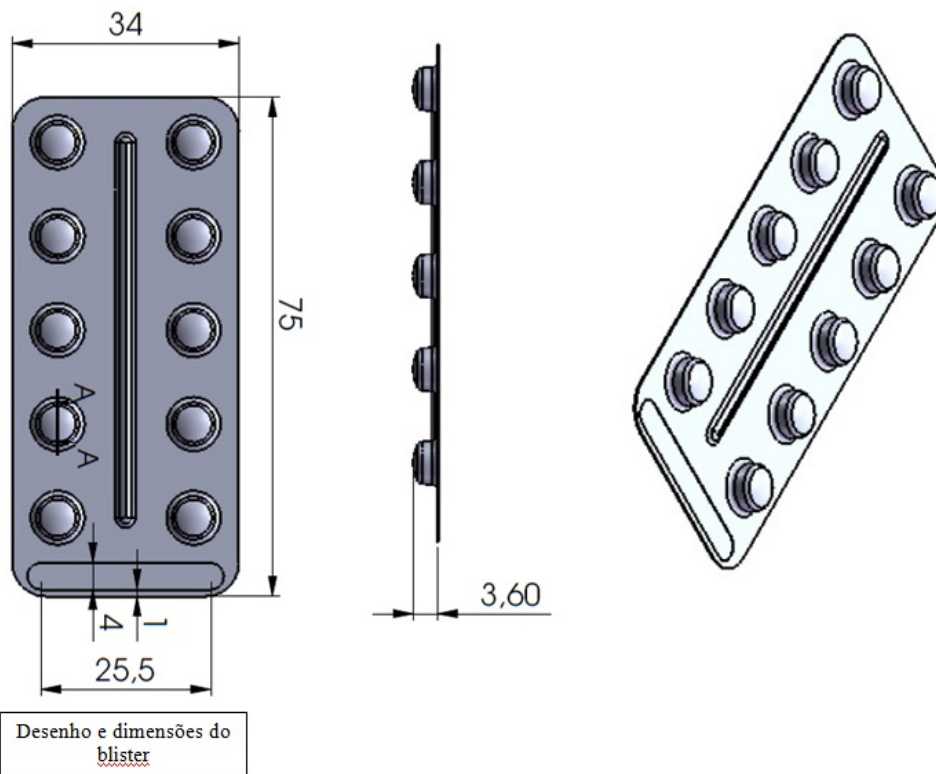


Desenho e dimensões do blister

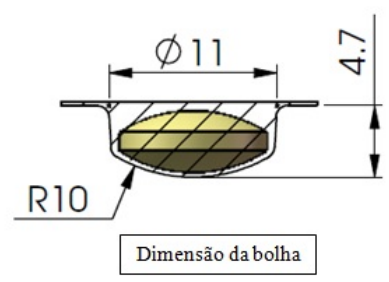
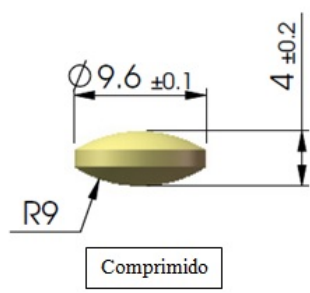
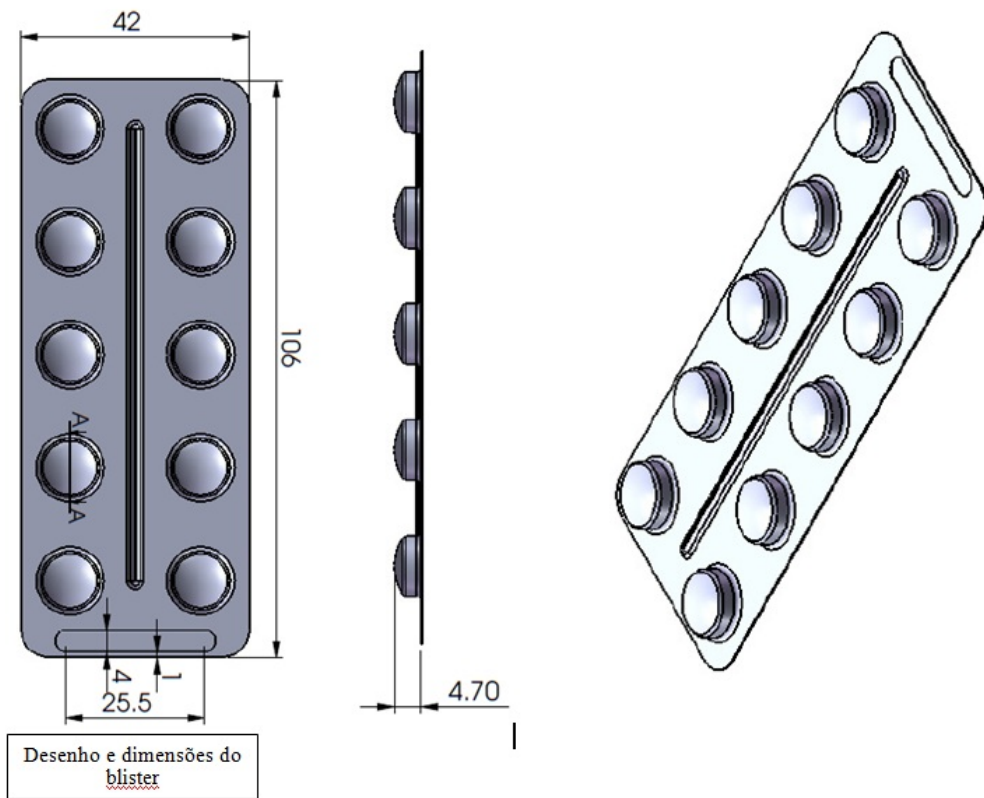


Comprimido

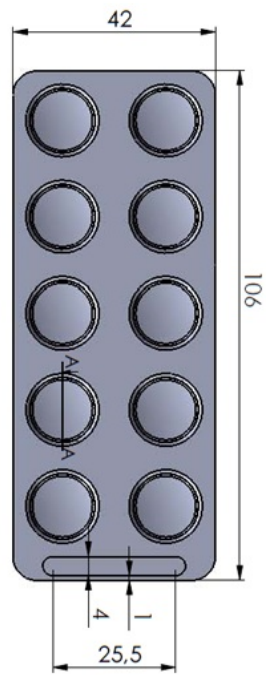
HEMIFUMARATO DE QUETIAPINA 25 MG (75 X 34 MM)



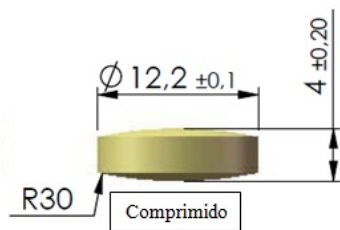
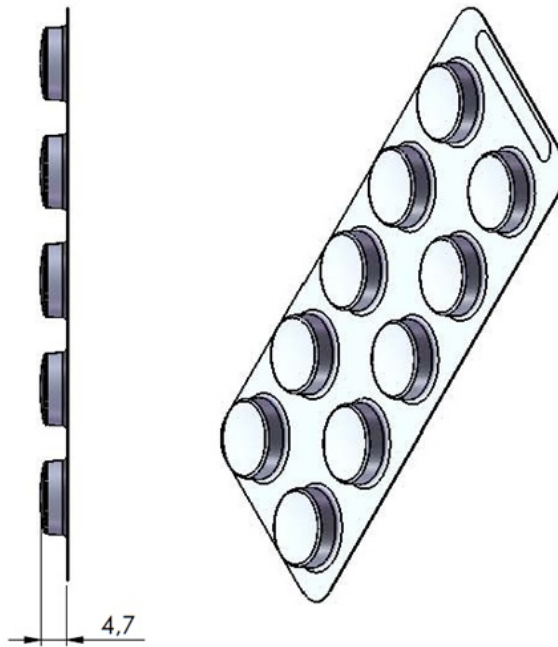
HEMIFUMARATO DE QUETIAPINA 100 MG (106 X 42 MM)



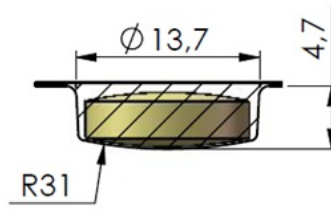
HEMIFUMARATO DE QUETIAPINA 200 MG (106 X 42 MM)



Desenho e dimensões do blister

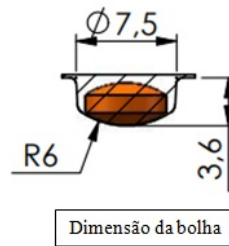
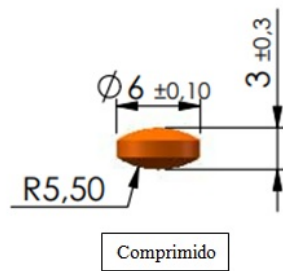
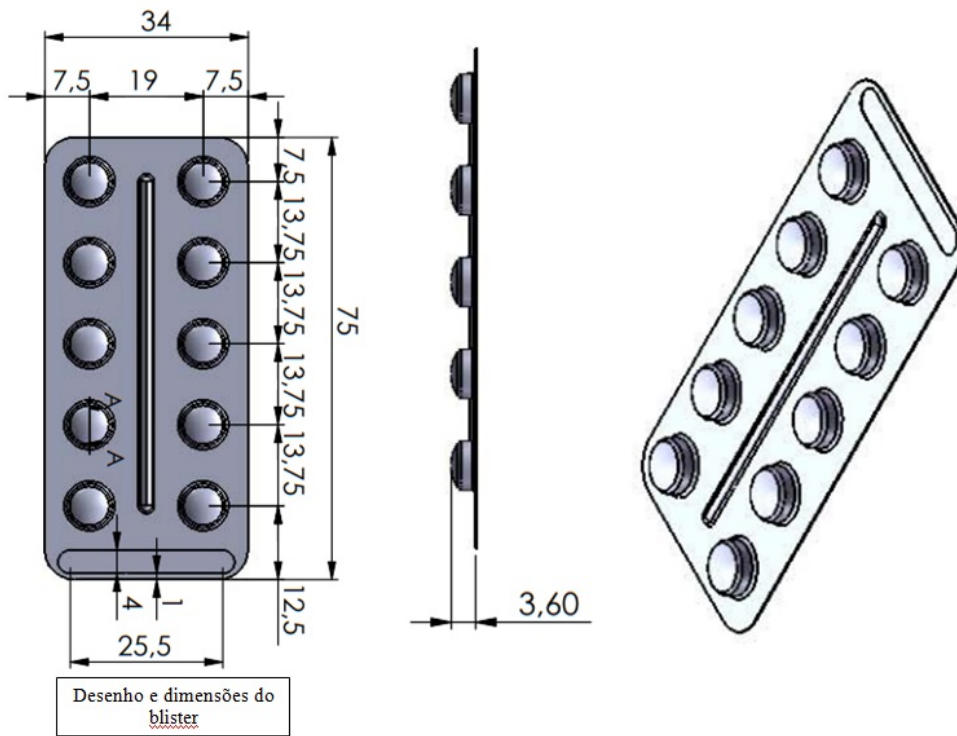


Comprimido

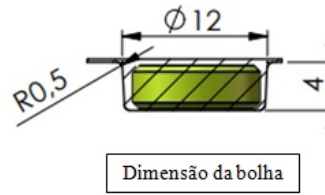
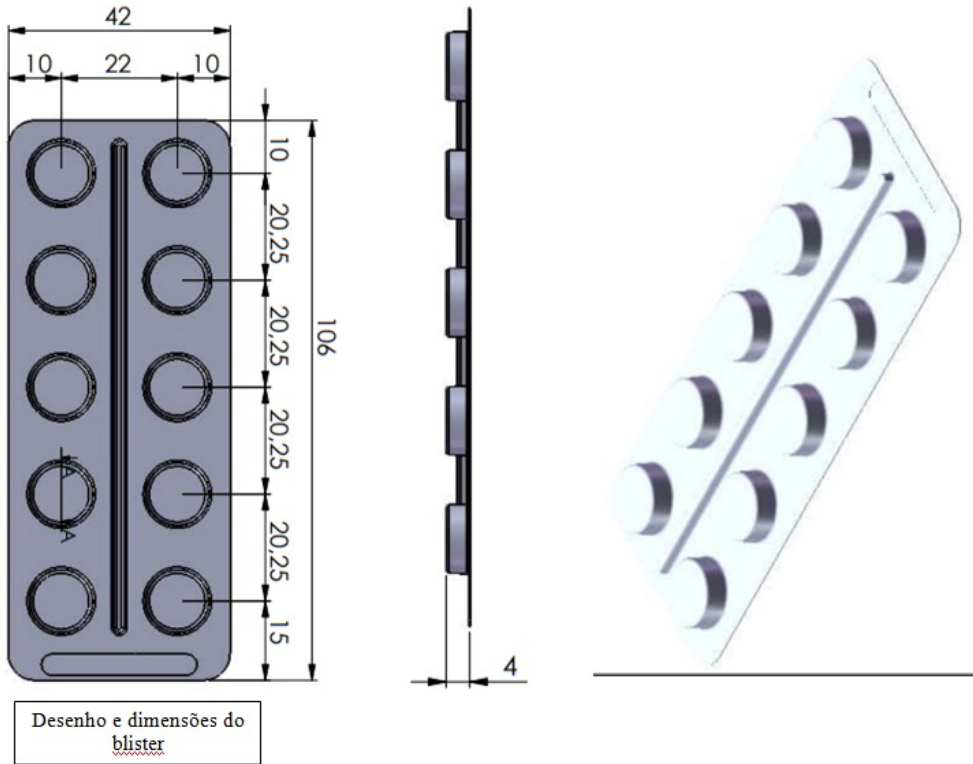


Dimensão da bolha

CLOZAPINA 25 MG (75 X 34 MM)



CLOZAPINA 100 MG (106 X 42 MM)



ANEXO III

SISTEMA DE ALIMENTAÇÃO POR TUBOS



ANEXO IV - MODELO DO TERMO DE RECEBIMENTO PROVISÓRIO

TERMO DE RECEBIMENTO PROVISÓRIO

Contrato nº

Objetos:

Contratado:

Contratante:

Licitação:

Processo Licitatório:

Aos XX dias de xxxxx de 20XX recebemos, em caráter provisório, **FERRAMENTAIS PARA EMBLISTADORAS FABRIMA BP5**, n o **LABORATÓRIO FARMACÊUTICO DE PERNAMBUCO GOVERNADOR MIGUEL ARRAES - LAFEPE**, sociedade de economia mista estadual, integrante da administração indireta do Estado de Pernambuco, sediada no Largo de Dois Irmãos, nº 1.117, Recife/PE, CEP. 52.171-010, inscrita no Cadastro Nacional de Pessoa Jurídica do Ministério da Fazenda sob CNPJ/MF nº 10.877.926/0001-13, município de Recife/PE, objetos do contrato XX/20XX, firmado entre a SIGLA DO CONTRATANTE e a empresa DESCRIVER CONTRATADO.

Após constatar que os ferramentais citados acima foram recebidos de forma íntegra e no quantitativo correto conforme, especificações técnicas e demais elementos fornecidos pela contratante, e achando-se concluída, expediu-se o presente TERMO DE RECEBIMENTO PROVISÓRIO.

Segue, em anexo, o Relatório da Vistoria para Recebimento Provisório dos objetos.

Recife/PE, XX de XXXXXX de 20XX

Nome do Fiscal do Contrato (COPRO)
Formação/Matrícula

Nome do Gestor do Contrato (COPRO)
Formação/Matrícula

De acordo: __/__/__

Nome do Responsável Técnico da Contratada

Ciente, em: __/__/__

Diretora Técnica Industrial

ANEXO V - MODELO DO TERMO DE RECEBIMENTO DEFINITIVO

TERMO DE RECEBIMENTO DEFINITIVO

Aos XX dias de xxxxx de 20XX recebemos, em caráter definitivo, **FERRAMENTAIS PARA EMBLISTADORAS FABRIMA BP5**, no município de Recife-PE, objetos do contrato XX/20XX, firmado entre a SIGLA DO CONTRATANTE e o **LABORATÓRIO FARMACÊUTICO DE PERNAMBUCO GOVERNADOR MIGUEL ARRAES - LAFEPE**, sociedade de economia mista estadual, integrante da administração indireta do Estado de Pernambuco, sediada no Largo de Dois Irmãos, nº 1.117, Recife/PE, CEP. 52.171-010, inscrita no Cadastro Nacional de Pessoa Jurídica do Ministério da Fazenda sob CNPJ/MF nº 10.877.926/0001-13.

Após constatar que os ferramentais e serviços de instalação foram fornecidos de acordo com as condições contratuais, normas técnicas em vigor e em obediência às especificações técnicas e demais elementos fornecidos pela contratante, e achando-se concluída, expediu-se o presente TERMO DE RECEBIMENTO DEFINITIVO, cessando nesta data, a responsabilidade direta da firma sobre a fornecimento, exceto quanto ao disposto no art. 618 do Código Civil Brasileiro.

Segue, em anexo, o Relatório da Vistoria para Recebimento Definitivo dos ferramentais e serviços.

Recife/PE, XX de XXXXXX de 20XX

Presidente da Comissão (Gestor da COPRO)

Formação/Cargo/Matricula Formação/Cargo/Matricula

Membro da Comissão (Fiscal da COPRO)

Formação/Cargo/Matricula Formação/Cargo/Matricula

De acordo: __/__/__

Nome do Responsável Técnico da Contratada

Ciente, em: __/__/__

Diretora Técnico Industrial

ANEXO VI - MODELO DE PROPOSTA COMERCIAL

(IMPORTANTE: A PROPOSTA DEVERÁ SER APRESENTADA NO IDOMA PORTUGUÊS, COM VALORES EXPRESSOS EM MOEDA NACIONAL (REAIS), EM PAPEL TIMBRADO, COM A RAZÃO SOCIAL DA EMPRESA, CNPJ E ENDEREÇO, INSCRIÇÃO ESTADUAL, TELEFONE, FAX, EMAIL)

AO LABORATÓRIO FARMACÊUTICO DE PERNAMBUCO GOVERNADOR MIGUEL ARRAES - LAFEPE

Senhor Pregoeiro,

Pela presente, a (nome da empresa, CNPJ, endereço, inscrição estadual, telefone, fax, email) encaminha sua proposta de preços relativa ao **PREGÃO ELETRÔNICO Nº XX/202X**, que tem por objetos o **FORNECIMENTO E INSTALAÇÃO DE FERRAMENTAIS PARA EMBLISTADORAS FABRIMA BP5**, conforme detalhamento contido no **TERMO DE REFERÊNCIA - Tabela 2.2.1.**

Os serviços serão executados de acordo com o preconizado no Termo de Referência e na minuta do contrato, anexos ao edital e conforme abaixo informado:

1. PREÇOS
LOTE ÚNICO

ITEM	DESCRIÇÃO	QUANT.	VALOR UNITÁRIO (R\$)	VALOR TOTAL (R\$)
01	Descrição completa dos ferramentais (Conjunto de formação de bolhas 42 x 106 mm, conforme especificações presentes na tabela 2.2.1 deste TR.), inclusive com país de origem, fabricante, marca, modelo e demais informações pertinentes			

02	Descrição completa dos ferramentais (Conjunto de selagem de blister 42 x 106 mm, conforme especificações presentes na tabela 2.2.1 deste TR.), inclusive com país de origem, fabricante, marca, modelo e demais informações pertinentes			
03	Descrição completa dos ferramentais (Conjunto de formação de bolhas 57 x 120 mm, conforme especificações presentes na tabela 2.2.1 deste TR.), inclusive com país de origem, fabricante, marca, modelo e demais informações pertinentes			
04	Descrição completa dos ferramentais (Conjunto de selagem de blister 57 x 120 mm, conforme especificações presentes na tabela 2.2.1 deste TR.), inclusive com país de origem, fabricante, marca, modelo e demais informações pertinentes			
05	Descrição completa dos ferramentais (Ferramentas para corte 34 x 75 mm, conforme especificações presentes na tabela 2.2.1 deste TR.), inclusive com país de origem, fabricante, marca, modelo e demais informações pertinentes			
06	Descrição completa dos ferramentais (Conjunto de formação de bolhas 34 x 75 mm, conforme especificações presentes na tabela 2.2.1 deste TR.), inclusive com país de origem, fabricante, marca, modelo e demais informações pertinentes			
07	Descrição completa dos ferramentais (Conjunto de selagem de blister 34 x 75 mm, conforme especificações presentes na tabela 2.2.1 deste TR.), inclusive com país de origem, fabricante, marca, modelo e demais informações pertinentes			
08	Descrição completa dos ferramentais (Conjunto de formação de bolhas 42 x 106 mm, conforme especificações presentes na tabela 2.2.1 deste TR.), inclusive com país de origem, fabricante, marca, modelo e demais informações pertinentes			
09	Descrição completa dos ferramentais (Conjunto de selagem de blister 42 x 106 mm, conforme especificações presentes na tabela 2.2.1 deste TR.), inclusive com país de origem, fabricante, marca, modelo e demais informações pertinentes			
10	Descrição completa dos ferramentais (Ferramentas para corte 42 x 106 mm, conforme especificações presentes na tabela 2.2.1 deste TR.), inclusive com país de origem, fabricante, marca, modelo e demais informações pertinentes			
11	Descrição completa dos ferramentais (Conjunto de formação de bolhas 42 x 106 mm, conforme especificações presentes na tabela 2.2.1 deste TR.), inclusive com país de origem, fabricante, marca, modelo e demais informações pertinentes			
12	Descrição completa dos ferramentais (Conjunto de selagem de blister 42 x 106 mm, conforme especificações presentes na tabela 2.2.1 deste TR.), inclusive com país de origem, fabricante, marca, modelo e demais informações pertinentes			
13	Descrição completa dos ferramentais (Conjunto de formação de bolhas 34 x 75 mm, conforme especificações presentes na tabela 2.2.1 deste TR.), inclusive com país de origem, fabricante, marca, modelo e demais informações pertinentes			
14	Descrição completa dos ferramentais (Conjunto de selagem de blister 34 x 75 mm, conforme especificações presentes na tabela 2.2.1 deste TR.), inclusive com país de origem, fabricante, marca, modelo e demais informações pertinentes			
15	Descrição completa dos ferramentais (Conjunto de formação de bolhas 42 x 106 mm, conforme especificações presentes na tabela 2.2.1 deste TR.), inclusive com país de origem, fabricante, marca, modelo e demais informações pertinentes			

16	Descrição completa dos ferramentais (Conjunto de selagem de blister 42 x 106 mm, conforme especificações presentes na tabela 2.2.1 deste TR.), inclusive com país de origem, fabricante, marca, modelo e demais informações pertinentes			
17	Descrição completa dos ferramentais (Conjunto de formação de bolhas 36 x 94 mm, conforme especificações presentes na tabela 2.2.1 deste TR.), inclusive com país de origem, fabricante, marca, modelo e demais informações pertinentes			
18	Descrição completa dos ferramentais (Conjunto de selagem de blister 36 x 94 mm, conforme especificações presentes na tabela 2.2.1 deste TR.), inclusive com país de origem, fabricante, marca, modelo e demais informações pertinentes			
19	Descrição completa dos ferramentais (Ferramentas para corte 36 x 94 mm, conforme especificações presentes na tabela 2.2.1 deste TR.), inclusive com país de origem, fabricante, marca, modelo e demais informações pertinentes			
20	Descrição completa dos ferramentais (Conjunto de formação de bolhas 36 x 94 mm, conforme especificações presentes na tabela 2.2.1 deste TR.), inclusive com país de origem, fabricante, marca, modelo e demais informações pertinentes			
21	Descrição completa dos ferramentais (Conjunto de selagem de blister 36 x 94 mm, conforme especificações presentes na tabela 2.2.1 deste TR.), inclusive com país de origem, fabricante, marca, modelo e demais informações pertinentes			
22	Tubo alimentador ATF 8,6 x 3,9 x R 10,25 (BICONVEXO) - Fabrима ou similar. Código da peça 353.701.000.033			
23	Descrição completa dos ferramentais (Formato para alimentador de dicado por tubos - Modelo ATF, conforme especificações presentes na tabela 2.2.1 deste TR.), inclusive com país de origem, fabricante, marca, modelo e demais informações pertinentes			

O preço total desta proposta é de R\$ _____ (_____), com data base na data da abertura do pregão.

2. CONDIÇÕES DE PAGAMENTO

2.1 O pagamento será efetuado em moeda brasileira (Real) através de depósito bancário, em conta corrente da empresa Contratada, em até 30 (trinta) dias do serviço/fornecimento, mediante atesto na nota fiscal/fatura;

2.2 Estão inclusos nos preços apresentados todos os gastos do frete, inclusive quaisquer tributos, sejam eles sociais, trabalhistas, previdenciários, fiscais, comerciais ou de qualquer outra natureza resultantes da execução do contrato;

2.3 A contratante reserva-se o direito de suspender o pagamento se o(s) produto(s)/serviço(s) for(em) entregue(s)/executado(s) em desacordo com as condições e especificações constantes neste Termo de Referência, Edital e seus respectivos anexos;

2.4 O pagamento da nota fiscal dos ferramentais ficará condicionado à realização de testes em máquina utilizando placebo para atestar o desempenho do produto ofertado.

3. PRAZO DE ENTREGA/INSTALAÇÃO:

3.1 Em até 90 (noventa) dias corridos, contados da expedição da ordem de fornecimento.

4. VALIDADE DA PROPOSTA

4.1 A presente proposta é válida por 90 (noventa) dias, contados da data da sessão pública da licitação.

5. DECLARAÇÕES

5.1 Declaramos para todos os efeitos de direito:

5.1.1. Que tomamos conhecimento e concordamos com todas as exigências do Edital e seus anexos, inteiramo-nos de todas as informações técnicas e condições para a execução do contrato;

5.1.2. Que concordamos e estamos cientes das condições de garantia estabelecidas no item 22 do Termo de Referência;

5.1.3. Que esta proposta compreende todas as despesas necessárias a execução do objeto desta licitação, incluindo fretes, seguros, taxas, transporte, etc, as despesas de despachante (SE HOUVER), armazenamento, desembaraço alfandegário (SE HOUVER) e outras despesas necessárias à liberação dos ferramentais;

5.1.4. Que concordamos e estamos cientes que estão inclusos no preço desta proposta, todos os custos para instalação dos ferramentais, inclusive as despesas de locomoção, estadia e alimentação, conforme especificado no item 13.1.15 deste TR;

5.1.5. Que quaisquer valores omitidos desta proposta ou incorretamente cotados serão considerados como inclusos nos preços, e não serão solicitados acréscimos, a qualquer título, sendo o fornecimento e o serviço prestado sem ônus adicional.

(Localidade), __ de _____ de 20XX

(assinatura, nome, cargo, CPF do representante legal)



Documento assinado eletronicamente por **Caio Cesar De Andrade Rodrigues Silva**, em 01/04/2025, às 09:31, conforme horário oficial de Recife, com fundamento no art. 10º, do [Decreto nº 45.157, de 23 de outubro de 2017](#).



A autenticidade deste documento pode ser conferida no site http://sei.pe.gov.br/sei/controlador_externo.php?acao=documento_conferir&id_orgao_acesso_externo=0, informando o código verificador **64861670** e o código CRC **03A5CC76**.